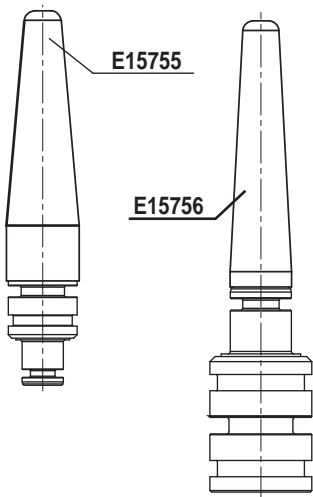


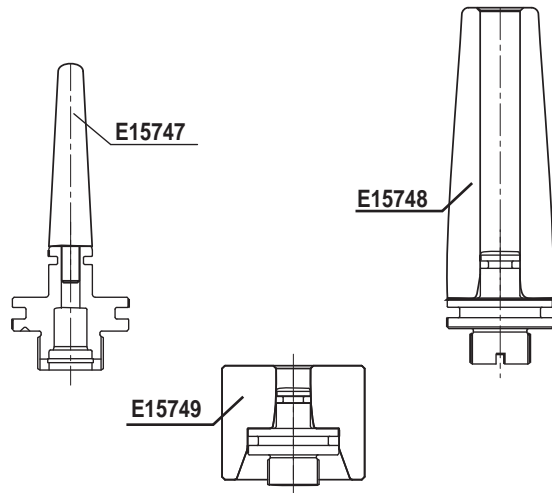
ACCESSORIES FOR OR / OR ZUBEHÖR

Shut off valve E08434  
Nadelverschlußsysteme E08434



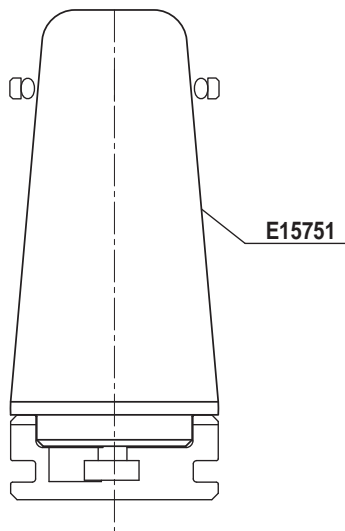
Shut off valve / Nadelverschlußsysteme

E15738 - E15739 - E15740 - E15741  
E17908 - E17909 - E17910 - E17911



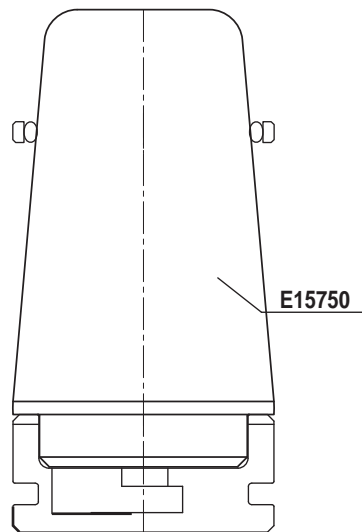
Shut off valve  
Nadelverschlußsysteme

E06260 - E06251 - E06265 - E06266  
E15233 - E15235

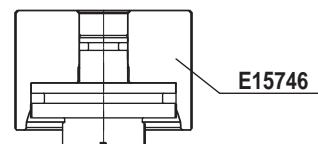
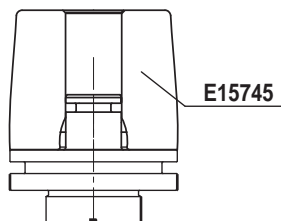
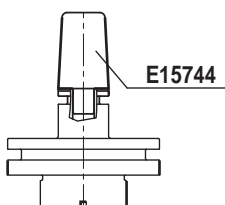


Shut off valve / Nadelverschlußsysteme

E06260 - E06251 - E06265 - E06266  
E15233 - E15235



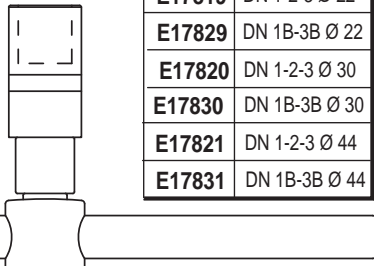
Shut off valve / Nadelverschlußsysteme E15742 - E15743 - E17912 - E17913



## ACCESSORIES FOR NOZZLES F AND D / ZUBEHÖR FÜR DÜSEN F UND D

DISASSEMBLY TOOL FOR NOZZLES TIP  
DEMONTAGEWERKZEUG FÜR DÜSENTIP

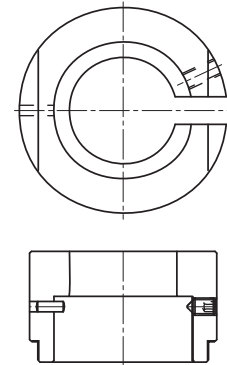
Code ☞	Nozzles Düsen
<b>E06797</b>	F Ø 11
<b>E09617</b>	F Ø 16
<b>E09618</b>	F Ø 24
<b>E09716</b>	F Ø 32
<b>E15228</b>	F Ø 46



Code ☞	Nozzles Düsen
<b>E17818</b>	DN Ø 18
<b>E17819</b>	DN 1-2-3 Ø 22
<b>E17829</b>	DN 1B-3B Ø 22
<b>E17820</b>	DN 1-2-3 Ø 30
<b>E17830</b>	DN 1B-3B Ø 30
<b>E17821</b>	DN 1-2-3 Ø 44
<b>E17831</b>	DN 1B-3B Ø 44

DISASSEMBLY TOOL FOR NOZZLES  
DEMONTAGEWERKZEUG FÜR DÜSEN

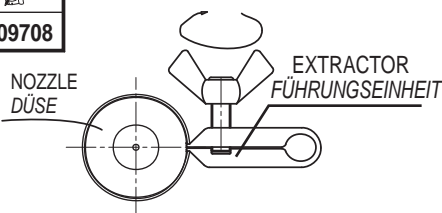
Code ☞	Nozzles Düsen
<b>E06800</b>	FØ11
<b>E17814</b>	DNØ18
<b>E17815</b>	DNØ22
<b>E17816</b>	DNØ30
<b>E17817</b>	DNØ44
<b>E15298</b>	FØ24
<b>E15299</b>	FØ32
<b>E15300</b>	FØ46



POLYGONAL KEY / MEHRKANTSCHLÜSSEL DIN 3120 UNI-ISO1174

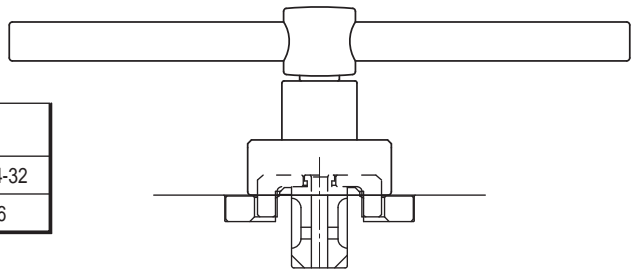
NOZZLE HEATER EXTRACTOR  
FÜHRUNGSEINHEIT FÜR DÜSEN HEIZUNG

Code ☞
<b>E09708</b>



WRENCH FOR CLOSING AND OPENING THE RING NUT  
SCHLÜSSEL FÜR DIE ÖFFNUNG UND VERSCHLUSS DES RINGS

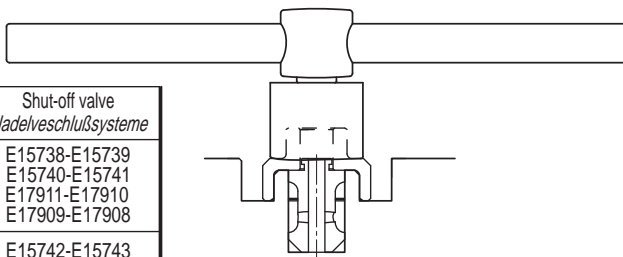
Code ☞	Nozzles Düsen
<b>E15779</b>	F6/3-3D 16-24-32
<b>E15780</b>	F6/3-3D 46



## ACCESSORIES FOR SHUT OFF VALVES / ZUBEHÖR FÜR NADELVERSCHLUßSYSTEM

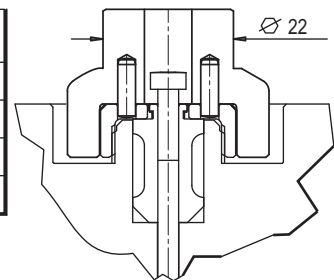
WRENCH FOR CLOSING AND OPENING THE RING NUT  
SCHLÜSSEL FÜR DIE ÖFFNUNG UND VERSCHLUSS DES RINGS

Code ☞	Shut-off valve Nadelverschlußsysteme
<b>E15777</b>	E15738-E15739 E15740-E15741 E17911-E17910 E17909-E17908
<b>E15778</b>	E15742-E15743 E17912-E17913



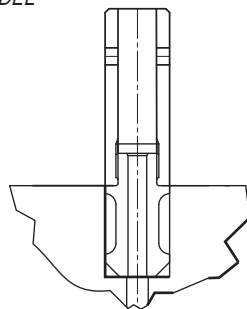
ADJUSTER RING CLOSING KEY FOR SHUT OFF VALVE  
EINSTELLSCHLÜSSEL FÜR NADELVERSCHLUßSYSTEM

Code ☞	Shut-off valve Nadelverschlußsysteme
<b>E06459</b>	E06251 - E06260 - E17233 E06265 - E06266 - E17235
<b>E06461</b>	E06278 E06267 E17237



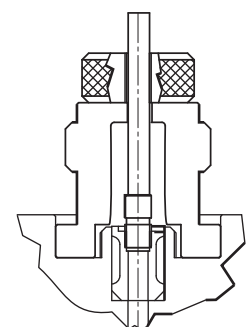
GROUP FOR STANDARD PIN GUIDE EXTRACTION  
FÜHRUNGSEINHEIT FÜR BEWEGLICHE NADEL

Code ☞	Shut-off valve Nadelverschlußsysteme
<b>E08483</b>	E08434



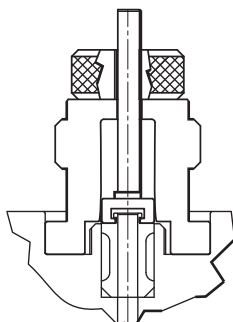
GROUP FOR ORIENTATED PIN GUIDE EXTRACTION  
FÜHRUNGSEINHEIT FÜR ORIENTIERTE NADEL

Code ☞	Shut-off valve Nadelverschlußsysteme
<b>E06544</b>	E06251
<b>E06546</b>	E06266
<b>E06546</b>	E06267



GROUP FOR STANDARD PIN GUIDE EXTRACTION  
FÜHRUNGSEINHEIT FÜR BEWEGLICHE NADEL

Code ☞	Shut-off valve Nadelverschlußsysteme
<b>E06543</b>	E15738-E15739 E17908-E17909 E15740-E15741- E17910-E17911 E06260-E06265 - E17233 -E17235
<b>E06545</b>	E15742 E15743 E17912 E17913 E06278-E17237



DISASSEMBLY TOOL FOR SHUT OFF VALVE  
DEMONTAGEWERKZEUG FÜR NADELVERSCHLUßSYSTEM

Code ☞	Shut-off valve Nadelverschlußsysteme
<b>E06590</b>	E06260 -E06251 - E17233 E06265 - E06266 - E17235
<b>E06591</b>	E06278 - E06267 - E17237

