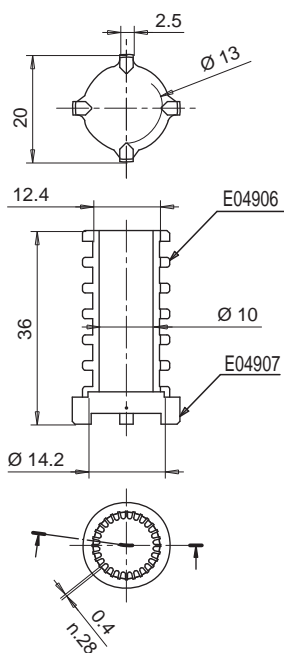
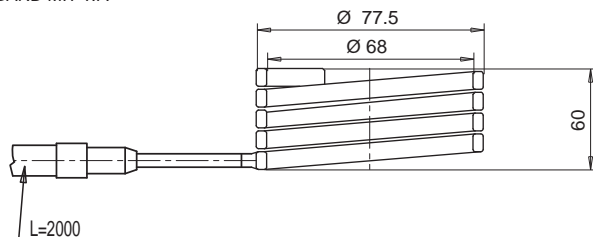


FILTER / FILTER



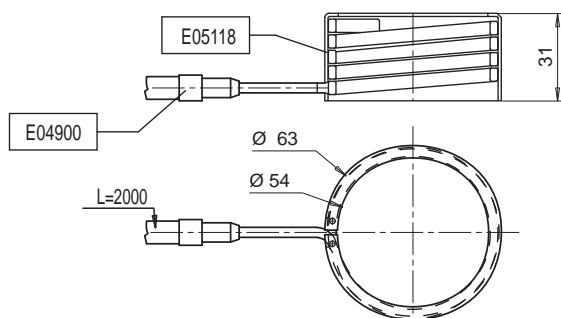
	Complete filter Filter komplett	=	Upper filter Oberer Filter	+	Lower filter Unterer Filter	FILTER AREA GESAMTE FILTERFLÄCHE
Code	<b>E04908</b>		E04906		E04907	336 mm <sup>2</sup>

HEATER BAND WITH T.C.  
HEIZBAND MIT T.F.

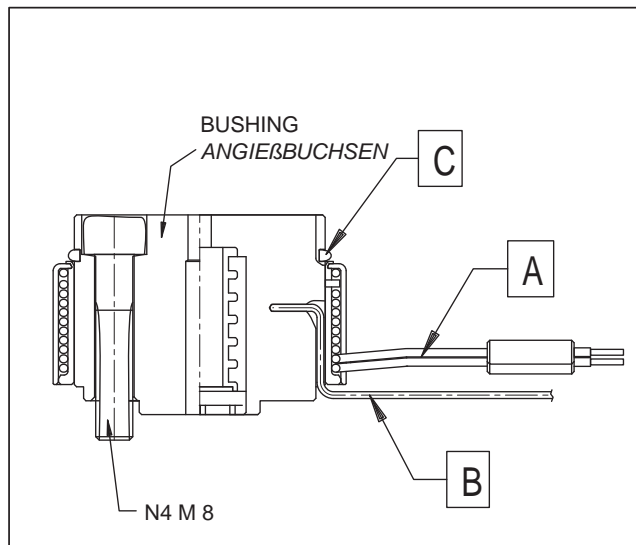


Code	<b>E05297</b>	DESCRIPTION / BESCHREIBUNG	Heater / Heizung 1000 W 230 Volt
------	---------------	----------------------------	-------------------------------------

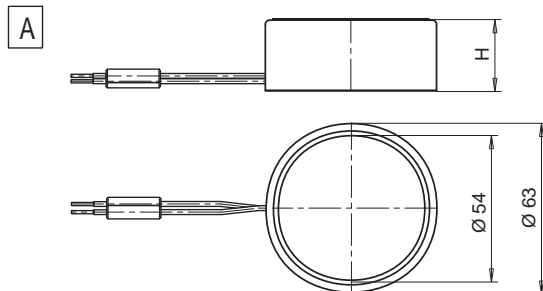
VALID AS SPARE PART / GÜLTIG ALS ERSATZTEIL



HEATER BAND WITH T.C. / HEIZBAND MIT T.F.					
Code		DESCRIPTION / BESCHREIBUNG	Thermocouple / Thermofühler		
<b>E05123</b>	E04900	Heater / Heizung 300 W 240 Volt	Fe-CuNi	Red / Rot	TC+
	E05118	Coverheater / Heizungsschutz		Blue / Blau	TC-

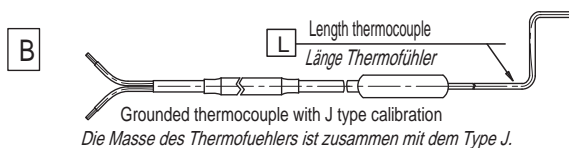


HEATER BAND / HEIZBAND



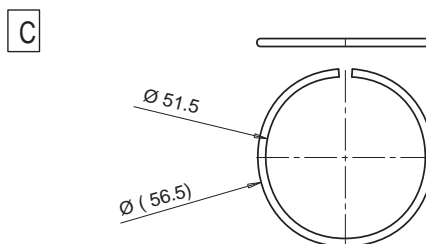
Code	H	DESCRIPTION / BESCHREIBUNG
<b>E09053</b>	26	Heater / Heizung 650 W 240 Volt
<b>E09056</b>	46	Heater / Heizung 700 W 240 Volt
<b>E09059</b>	70	Heater / Heizung 700 W 240 Volt

THERMOCOUPLE / THERMOFÜHLER



Code	L	DESCRIPTION / BESCHREIBUNG
<b>E07033</b>	60	Length cable / Länge Kabel
	2 m	Fe-CuNi
<b>E05505</b>		Red / Rot
		Blue / Blau
		TC+
		TC-

SEAL RING / JUSTIERRING



Code	<b>E09052</b>	DESCRIPTION / BESCHREIBUNG	Seal ring / Justiererring
------	---------------	----------------------------	---------------------------