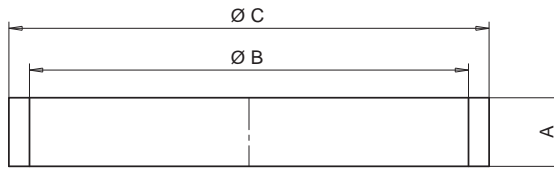


• SPACER FOR SEAL RING / DISTANZSTÜCK FÜR ANGIEßBUCHSE

Material : Stainless steel / Material : Rostfreier Stahl

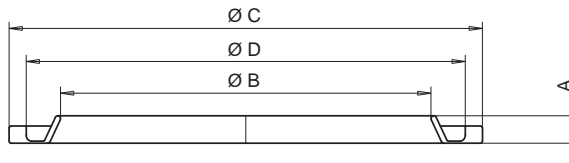
Code	A	B	C
E04901	10	64	70
E04902	20		
E04903	30		
E04904	40		
E04905	50		



SEAL RING FOR INJECTION BUSHING / JUSTIERRING FÜR ANGIEßBUCHSE

Materiale / Material Tempered steel / Gehärteter Stahl

Code	A	B	C	D
E02923	4	54	69	64
E05020		68	89	78

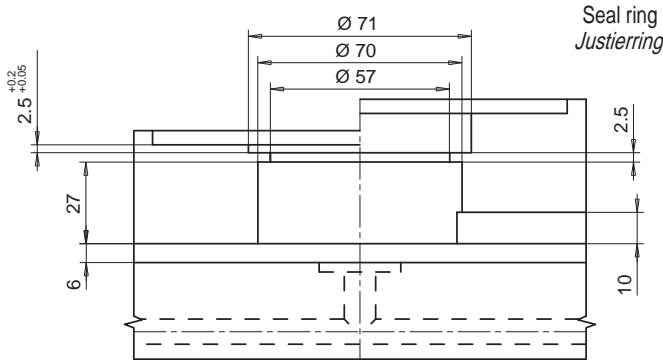


E05020 to be employed for nozzle D6/3 44 and injection bushing E05272-E05273-E05274
 E05020 zu verwenden für Düse D6/3 44 und Düsenanlagekörper E05272-E05273-E05274

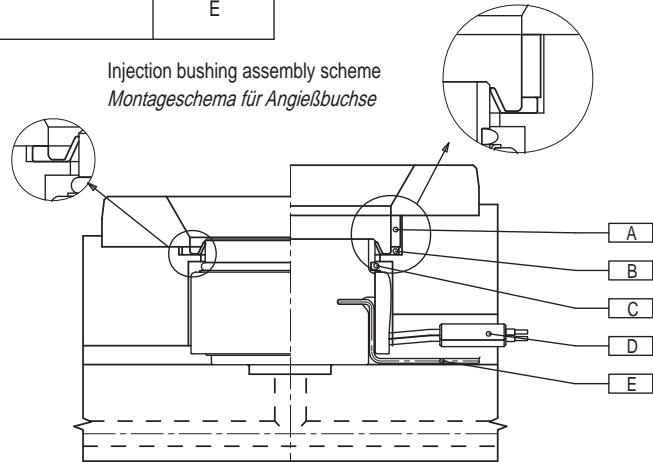
Code	DESCRIPTION / BESCHREIBUNG	Part / Teil
E04901	Spacer for seal ring <i>Distanzstück für Angießbuchse</i>	A
E04902		
E04903		
E04904		
E04905		
E02923	Seal ring for injection bushing / <i>Justierring für Angießbuchse</i>	B
E05020		
E09052	Seal ring for heater band / <i>Justierring für Heizband</i>	C
E09053	Heater band / <i>Heizband</i>	D
E09056		
E09059		
E05505	Thermoelement / <i>Thermofühler</i>	E
E05506		

SEAT FOR INJECTION BUSHING / EINBAUABE FÜR ANGIEßBUCHSE

Injection bushing assembly scheme
Montageschema für Angießbuchse



Seal ring
Justierring



Seal ring+spacer
Justierring+Distanzstück

