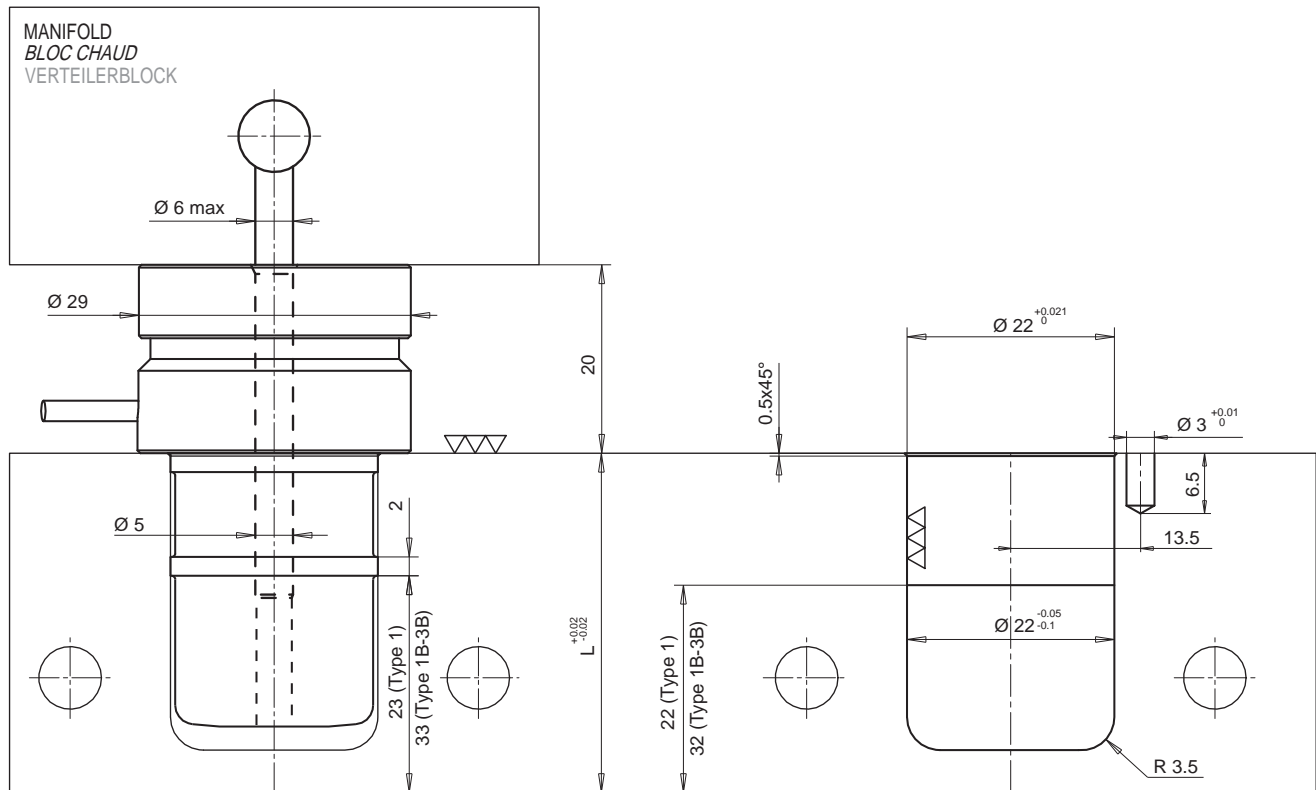


NOZZLE TYPE "D" with SCREWED TIP Ø 22
BUSE TYPE "D" avec POINTE VISSÉE Ø 22
DÜSENSPITZENTYPE "D" mit AUSWECHSELBARER DÜSENSPITZE Ø 22

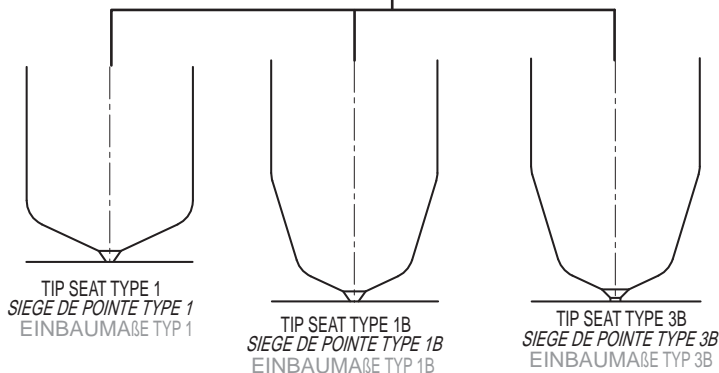
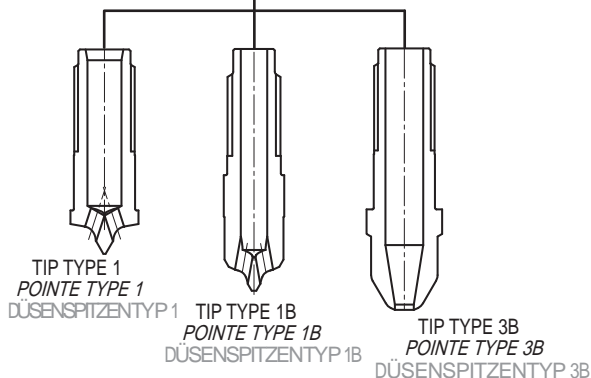
DN Ø22

NOZZLE - BUSE - DÜSE



NOZZLE
BUSE
DÜSE

NOZZLE SEAT
SIEGE DE BUSE
DÜSENEINBAUMAßE

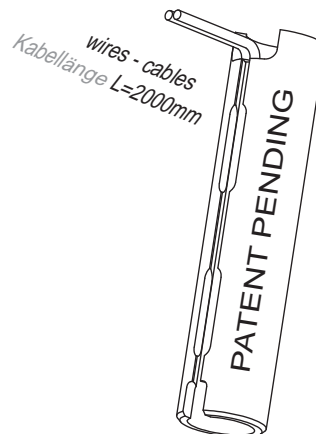


HEATER AND THERMOCOUPLE / RESISTANCE ET THERMOCOUPLE
HEIZUNG UND THERMOFÜHLER

| | | |
|---|--|-------|
| Single heater <i>Une seule résistance</i> Einzelheizung | White / Red-White <i>Blanc / Rouge - Blanc</i> Weiss / Rot-Weiss | 230 V |
| Grounded thermocouple J type calibration <i>Thermocouple à la massa calibré type J</i> Geerdeter Thermofühler Typ J | Red / Rouge / Rot | TC+ |
| | Blue / Bleu / Blau | TC- |

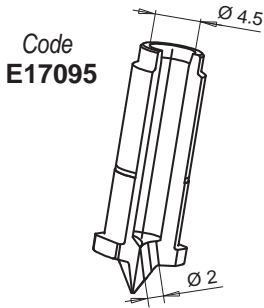
Example of order
Exemple de désignation
Bestellbeispiel:

| | | | |
|------------------------|-----|-----------------------------------|---|
| Nozzle Buse Düse | Ø D | Length L Longueur L Länge L | Tip type Type de pointe Düsenspitzentyp |
| D N | 2 2 | 0 8 6 | - - 1 |

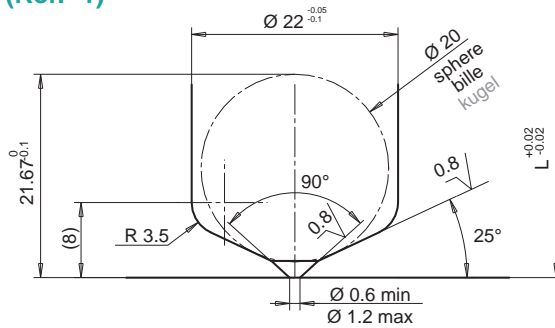


Tip for direct injection - Pointe pour l'injection directe - Düsen Spitze für direkte Anspritzung

TYPE-TYP 1 (Ref. -1)



Tip - Pointe - Düsen Spitze



Tip seat - Siege de pointe - Einbaumaße

| | | | | | | | | | | | | | | | | | | |
|---|----|----|----|----|----|----|----|-----|-----|-----|-----|-----|-----|-----|-----|-----|-----|-----|
| L | 36 | 46 | 56 | 66 | 76 | 86 | 96 | 106 | 116 | 126 | 136 | 146 | 156 | 166 | 176 | 186 | 196 | 206 |
|---|----|----|----|----|----|----|----|-----|-----|-----|-----|-----|-----|-----|-----|-----|-----|-----|

COLOUR CHANGE BUSHING
 Available upon request

DOUILLE CHANGE COULEUR
 Disponible sur demande

VORKAMMERBUCHSE FÜR FARBWECHELSEL
 Vorhanden auf Anfrage

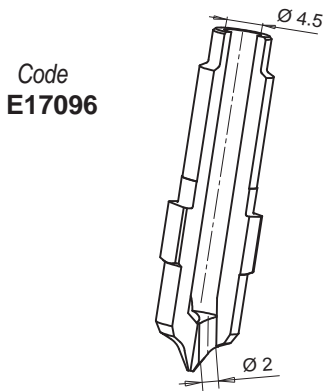
Code
E17104



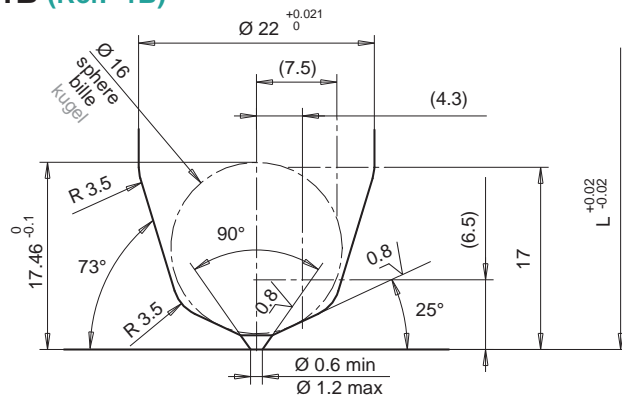
Variation on the seat with colour change bushing
 Tolérance du siège pour montage avec douille change-couleur
 Einbaumaße der Vorkammerbuchse für Farbwechsel



TYPE-TYP 1B (Ref. -1B)



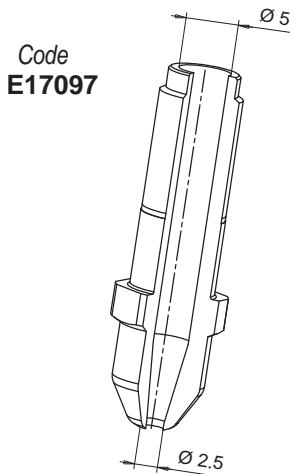
Tip - Pointe - Düsen Spitze



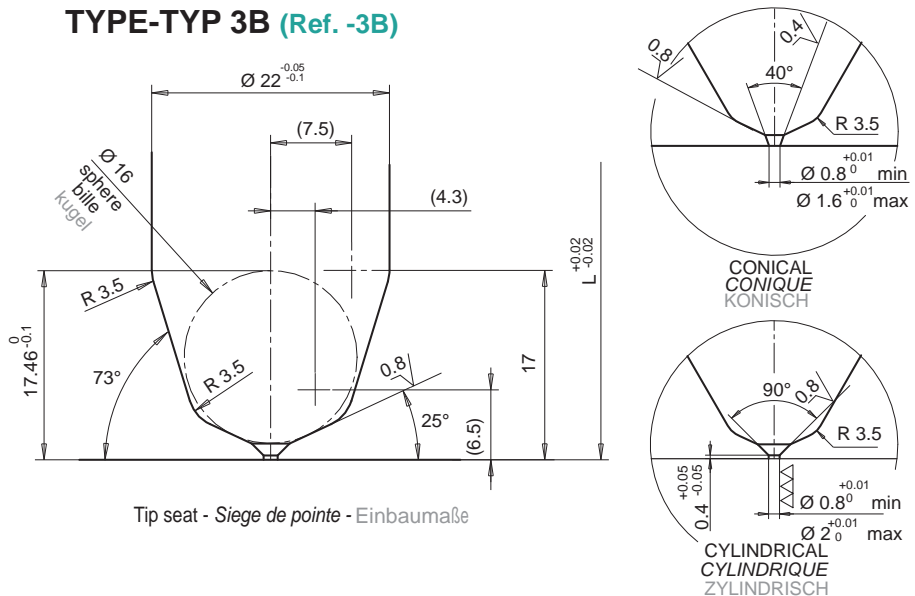
Tip seat - Siege de pointe - Einbaumaße

| | | | | | | | | | | | | | | | | | | |
|---|----|----|----|----|----|----|-----|-----|-----|-----|-----|-----|-----|-----|-----|-----|-----|-----|
| L | 46 | 56 | 66 | 76 | 86 | 96 | 106 | 116 | 126 | 136 | 146 | 156 | 166 | 176 | 186 | 196 | 206 | 216 |
|---|----|----|----|----|----|----|-----|-----|-----|-----|-----|-----|-----|-----|-----|-----|-----|-----|

TYPE-TYP 3B (Ref. -3B)



Tip - Pointe - Düsen Spitze



Tip seat - Siege de pointe - Einbaumaße

| | | | | | | | | | | | | | | | | | | |
|---|----|----|----|----|----|----|-----|-----|-----|-----|-----|-----|-----|-----|-----|-----|-----|-----|
| L | 46 | 56 | 66 | 76 | 86 | 96 | 106 | 116 | 126 | 136 | 146 | 156 | 166 | 176 | 186 | 196 | 206 | 216 |
|---|----|----|----|----|----|----|-----|-----|-----|-----|-----|-----|-----|-----|-----|-----|-----|-----|

DN Ø22

TIP TYPE - TYPE DE POINTE - DÜSENSPITZENTYP

HERMOPLAY®
 HERMOSPEEAI