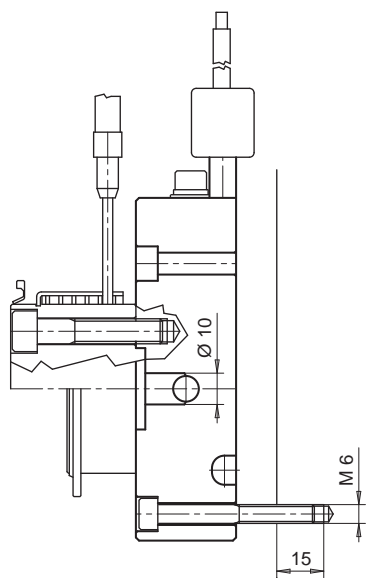
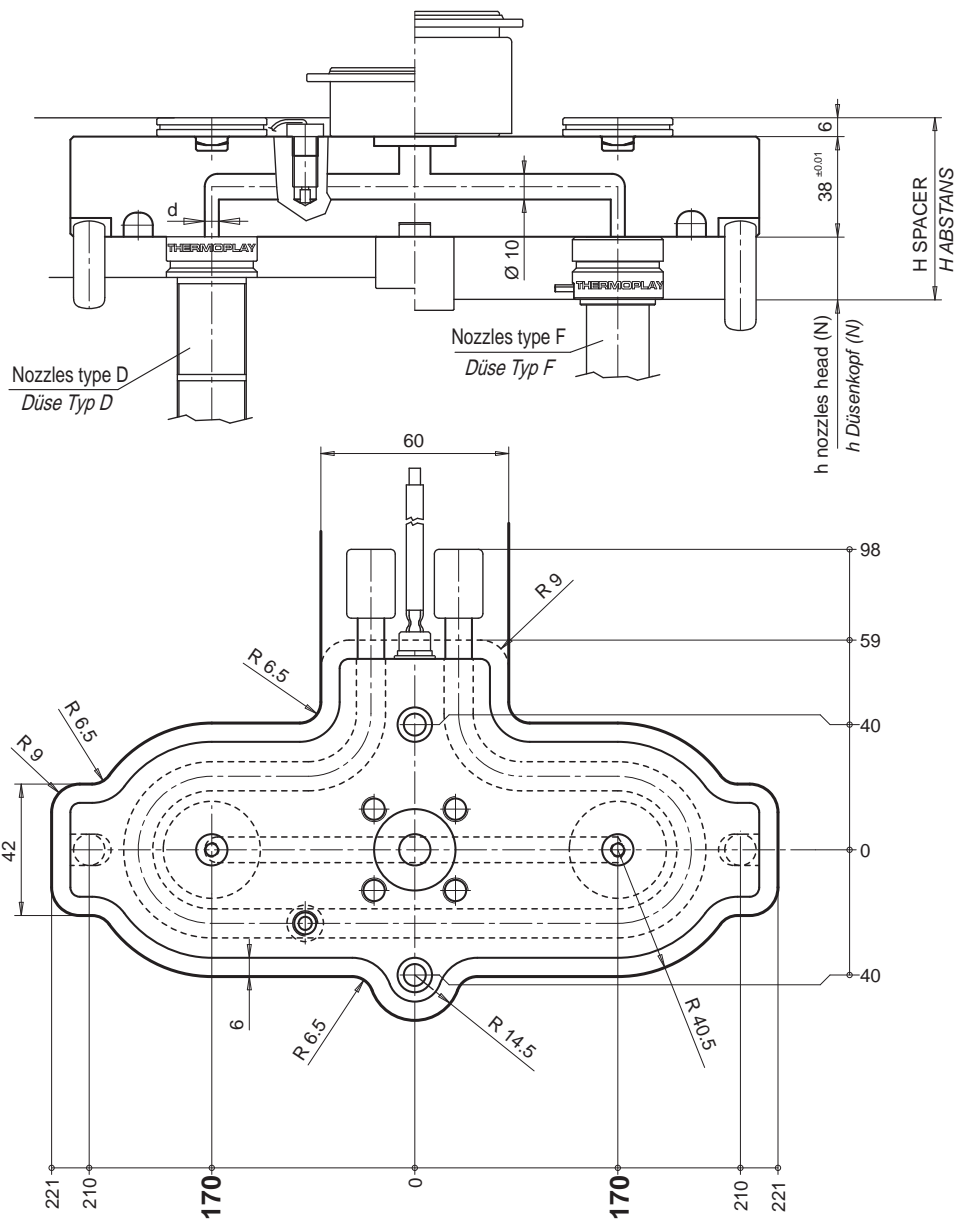


Manifold / Verteilerblock		
CODE	NOZZLE TYPE / DÜSENTYP	d
E90161-45	D22	Ø 4.5
E90161-60	KS5/8 Ø22 - F16 - F24	Ø 6
E90161-65	D30	Ø 6.5
E90161-80	KS5/8 Ø30	Ø 8
E90161-115	F32 - D44	Ø 11.5

SPARE PARTS / ERSATZTEILE					
CODE	DESCRIPTION	Q.TY	CODE	DESCRIPTION	Q.TY
	BESCHREIBUNG	MENGE		BESCHREIBUNG	MENGE
E92018	Heater 240 VOLT Power 2100 WATT each Heizung 240 VOLT <i>Leistung der Heizung 2100 WATT pro Stück</i>	1	E08562	Thermocouple Fe-CuNi J type calibration <i>Thermofühler Fe-CuNi ist zusammen mit dem Type J.</i>	1

— See page 25.02 for the information related to the ACCESSORIES / *Schauen sie für das zubehör auf der Seite 25.02* —



$$H \text{ Spacer / Abstans} = (N + 38 + 6) + [(N + 38 + 6) \cdot \Delta t \cdot K] - 0.05 = \text{mm}$$

N = nozzle head / Abstans

$\Delta t$  = Temperature difference between the hot runner and the mould / *Temperatur unter schied zwischen dem Heißkanal und dem Werkzeug.*

K = Steel thermal expansion coefficient / *Koeffizient der Ausdehnung des Stahles (= 0.000125)*

It is possible to manufacture special manifolds with the same overall dimensions and distance between injection centres from 330 mm up to 340 mm, to be used also with KS5/8 Ø44 nozzle types in addition to the indicated types.

Ex. "Manifold interaxes 336.5 mm and KS5/8 Ø44 nozzles type" (special due to interaxes and nozzle type)

Ex. "Manifold interaxes 334 mm and D22 nozzles type" (special due to interaxes)

Ex. "Manifold interaxes 340 mm and KS5/8 Ø44 nozzles type" (special due to nozzle type)

**Es ist möglich mit derselben Außenversperrung spezielle Verteilerblöcke mit dem Stichmaß der Einspritzung von 330 mm und max. 340 mm Ausgabe einzuschieben, zur Auswahl eignen sich die Düsentypen KS5/8 Ø44.**

*Beispiel: Stichmaß 336.5 mm mit Düsentyp KS5/8 Ø44 (speziell für Stichmaß und Düsentyp)*

*Beispiel: Stichmaß 334 mm mit Düsentyp D22 (speziell für Stichmaß)*

*Beispiel: Stichmaß 340 mm mit Düsentyp KS5/8 Ø44 (speziell für Düsentyp)*