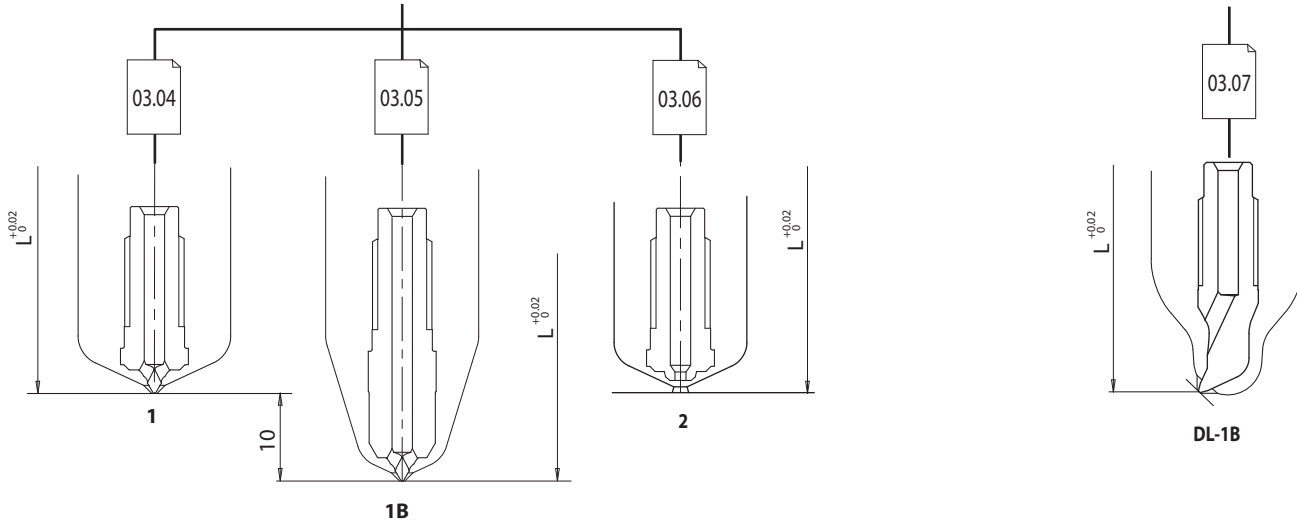


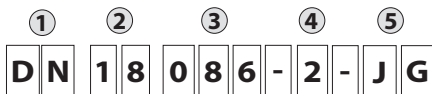
④ Interchangeable tips / Puntali intercambiabili

⑩ Special execution / Esecuzione speciale



**NOZZLE DN / UGELLO DN**

Ordering code example / Esempio d'ordine ugello:

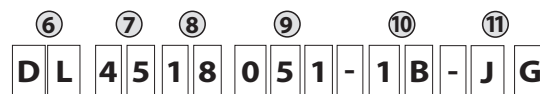


- ① DN Nozzle type / Tipo ugello (DN)
- ② 18 Ø nozzle / Diametro ugello (Ø18)
- ③ 086 Nozzle length / Lunghezza ugello (L=86)
- ④ 2 Tip type / Tipo puntale (1-1B-2)
- ⑤ JG Thermocouple type (grounded)  
Tipo termocoppia (a massa)

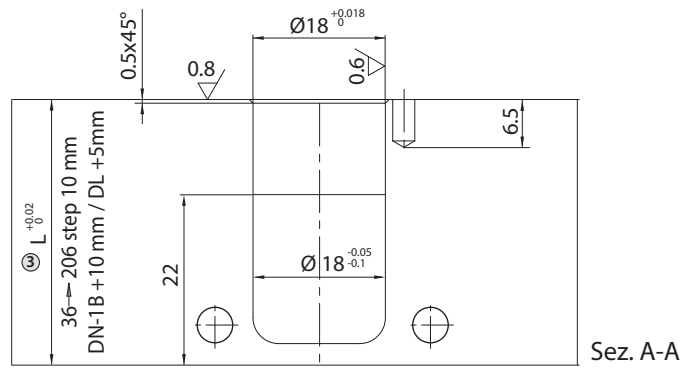


**NOZZLE DL / UGELLO DL**

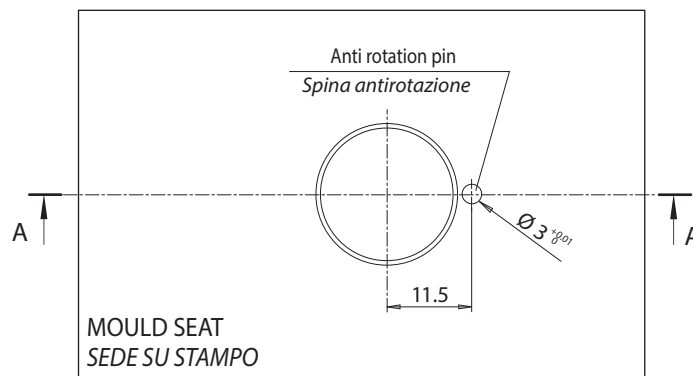
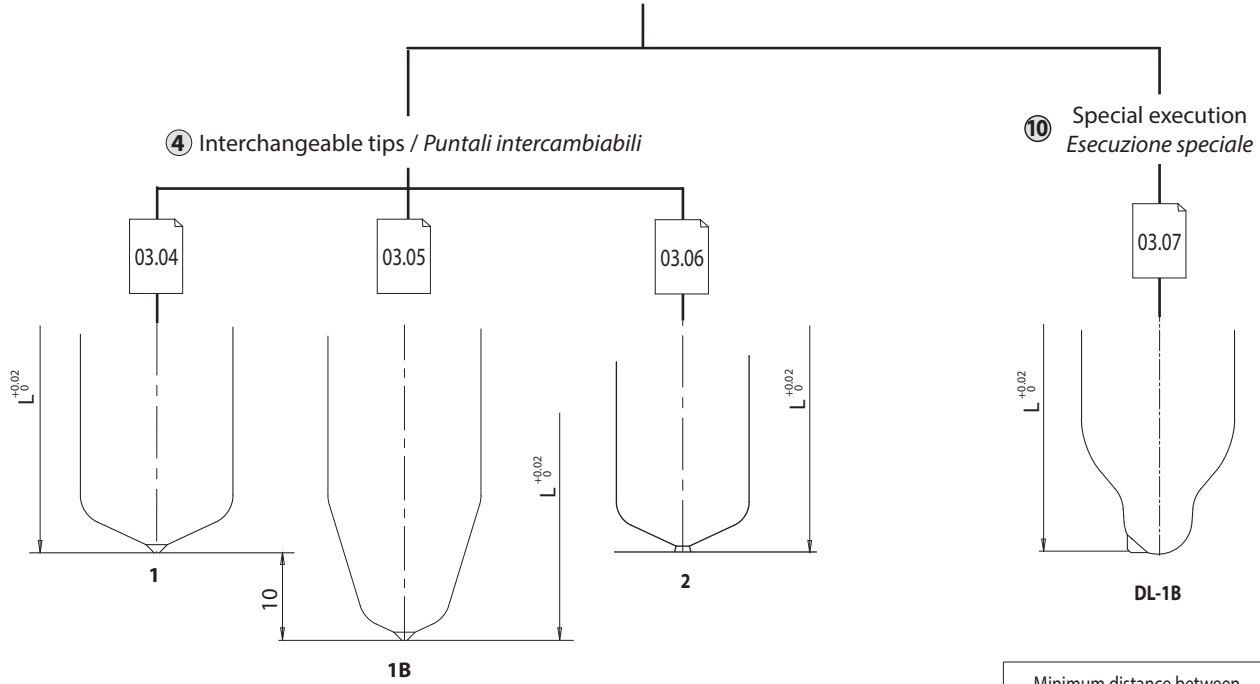
Ordering code example / Esempio d'ordine ugello:



- ⑥ DL Nozzle type / Tipo ugello (DL)
- ⑦ 45 Tip inclination / Inclinazione puntale (β 0°-45°)
- ⑧ 18 Ø nozzle / Diametro ugello (Ø18-22-30-44)
- ⑨ 051 Nozzle length / Lunghezza ugello (41 -> 211 step 10 mm)
- ⑩ 1B Tip type / Tipo puntale (1B)
- ⑪ JG Thermocouple type (JG grounded - JU ungrounded)  
Tipo termocoppia (JG a massa - JU isolata)

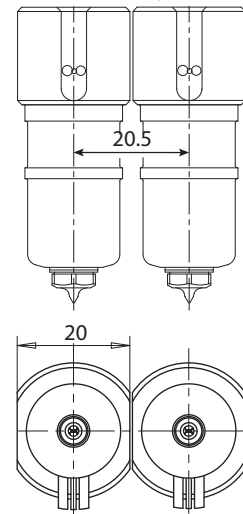


④ Interchangeable tips / Puntali intercambiabili



Minimum distance between nozzle centres is available on request

Minimo interasse fattibile in esecuzione speciale.

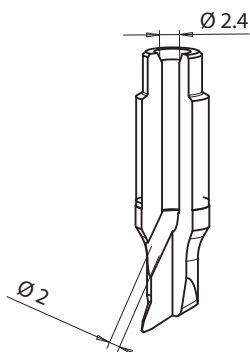




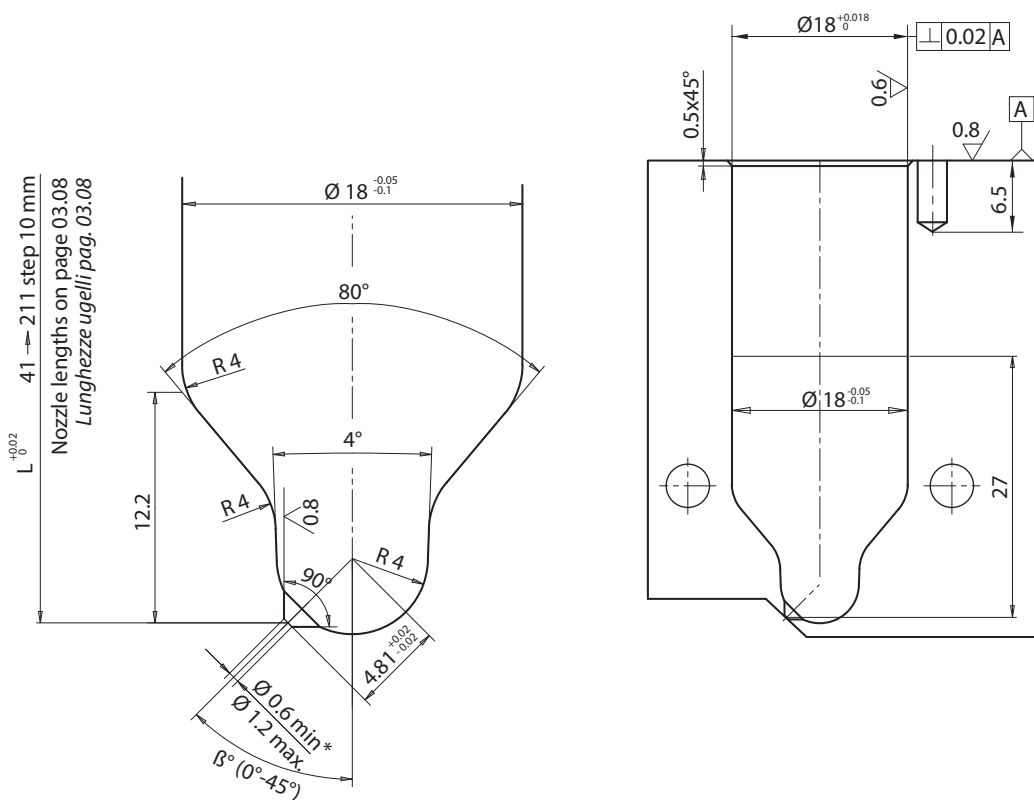
**TYPE DL-1B:** This nozzle is suitable for moulding parts which require a good injection point vestige. It is provided with an extended tip to allow injection in restricted areas and in critical positions. The maximum tip inclination is 45°. It is possible to personalize the tip inclination depending on the position of injection point. This nozzle is suitable for moulding also materials with abrasive fillers.

**TIPO DL-1B:** L'ugello è idoneo allo stampaggio di particolari dove è richiesto un buon aspetto estetico del punto di iniezione. E' dotato di puntale allungato per essere alloggiato in zone dove lo spazio è ristretto e quando il punto di iniezione si trova in punti particolarmente critici. L'inclinazione massima che può raggiungere il puntale è di 45°. E' possibile personalizzare la distanza del punto di iniezione dall'asse dell'ugello e l'inclinazione del puntale in base alla posizione del punto di iniezione. L'ugello è idoneo allo stampaggio di materiali termoplastici anche con cariche minerali.

**TIP GROUP / GRUPPO PUNTALE**



**NOZZLE SEAT / SEDE UGELLO**



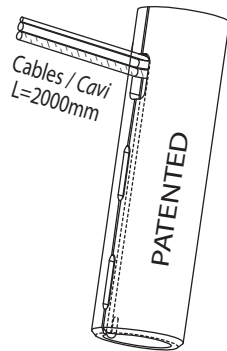
\* Gate diameter is approximate and could vary depending on injected volume and part wall thickness.

\* Il diametro d'iniezione è INDICATIVO e può variare in funzione del volume iniettabile del materiale termoplastico e dello spessore del pezzo stampato.



HEATER AND THERMOCOUPLE / RESISTENZA E TERMOCOPPIA

L	L ③ Type 1B Tipo 1B	L ⑩ Type DL-1B Tipo DL-1B	Heater code Codice resistenza	Watt	Thermocouple / Codice termocoppia ugello ⑤	
					grounded - a massa .. - JG	insulated - isolata .. - JU
36	46	41	E16853	160	E16871	E17865
46	56	51	E16854	180		
56	66	61	E16855	180		
66	76	71	E16856	180		
76	86	81	E16857	200		
86	96	91	E16858	200		
96	106	101	E16859	200	E16872	E17866
106	116	111	E16860	200		
116	126	121	E16861	200		
126	136	131	E16862	230		
136	146	141	E16863	230		
146	156	151	E16864	230	E16873	E17867
156	166	161	E16865	230		
166	176	171	E16866	230		
176	186	181	E16867	250		
186	196	191	E16868	250	E16874	E17868
196	206	201	E16869	250		
206	216	211	E16870	250		



Suffix Suffisso ⑤	Description Descrizione
.. - JG	Grounded thermocouple with J type calibration Termocoppia ugello a massa tipo J
.. - JU	Insulated thermocouple with J type calibration Termocoppia ugello isolata tipo J

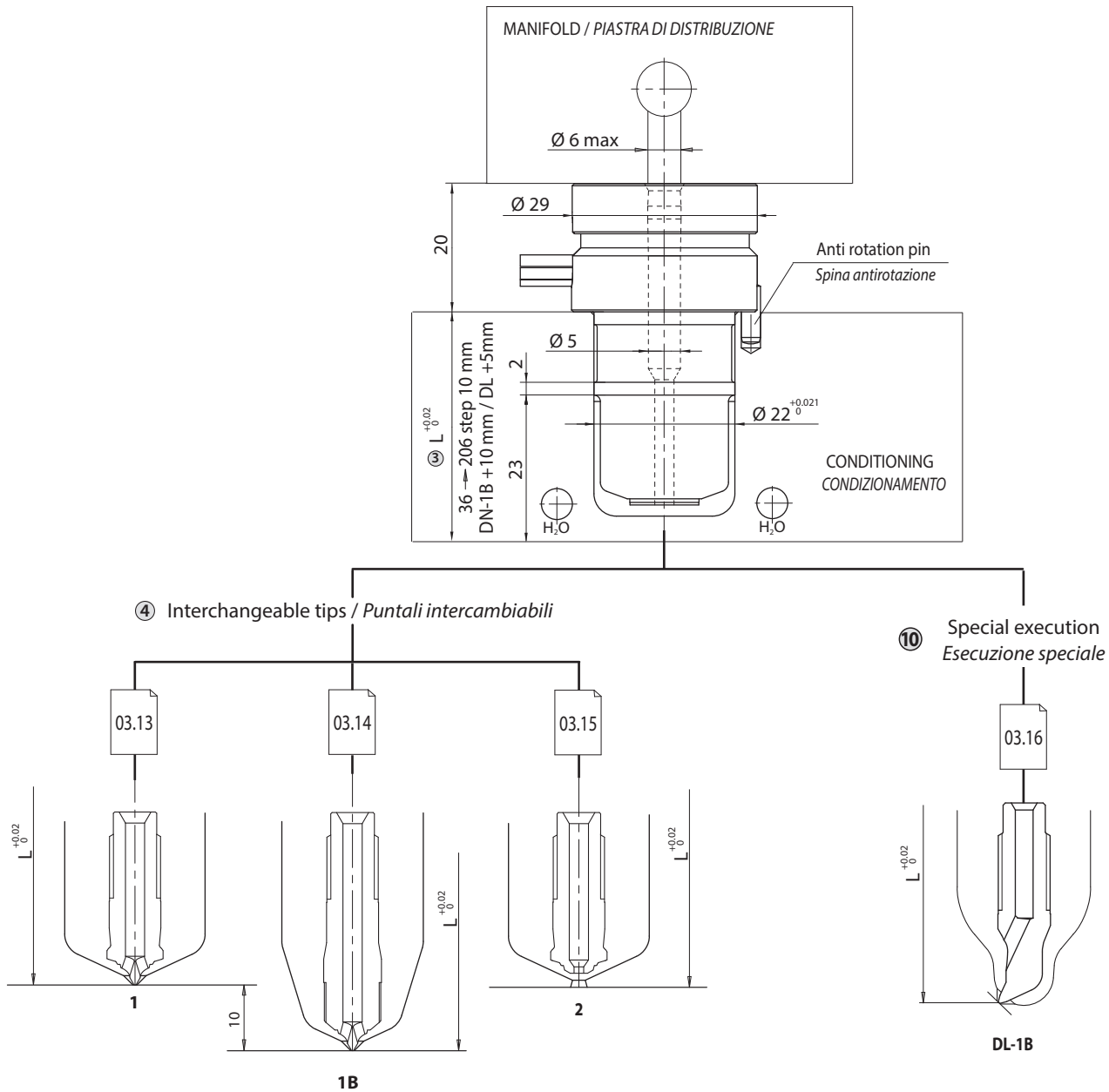
HEATER / RESISTENZA	
White / Red-White Bianco / Rosso-Bianco	230 V
THERMOCOUPLE TERMOCOPPIA	
Red / Rosso	TC+
Blue / Blu	TC-

Ordering code example / Esempio d'ordine ugello:

① ② ③ ④ ⑤  
**DN 18 086 - 2 - JU**

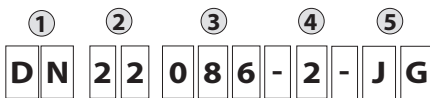
- ① DN nozzle type / Tipo ugello (DN)
- ② 18 Nozzle diameter / Diametro ugello (Ø18)
- ③ 086 Nozzle length / Lunghezza ugello (L=086)
- ④ 2 Tip type / Tipo puntale (2)
- ⑤ JU Thermocouple type / Tipo termocoppia (insulated / isolata)

If not specified, grounded thermocouple are supplied / Se non specificato fornito termocoppia a massa



**NOZZLE DN / UGELLO DN**

Ordering code example / Esempio d'ordine ugello:

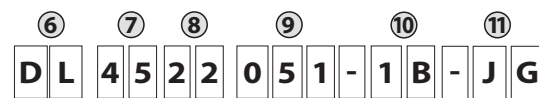


- ① DN Nozzle type / Tipo ugello (DN)
- ② 22 Ø nozzle / Diametro ugello (Ø18)
- ③ 086 Nozzle length / Lunghezza ugello (L=86)
- ④ 2 Tip type / Tipo puntale (1-1B-2)
- ⑤ JG Thermocouple type (grounded)  
Tipo termocoppia (a massa)



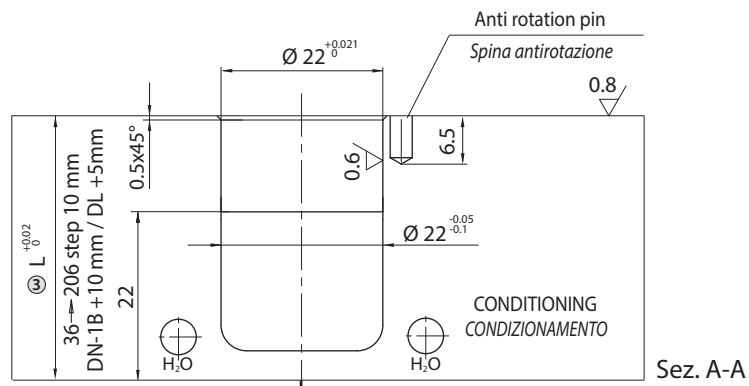
**NOZZLE DL / UGELLO DL**

Ordering code example / Esempio d'ordine ugello:

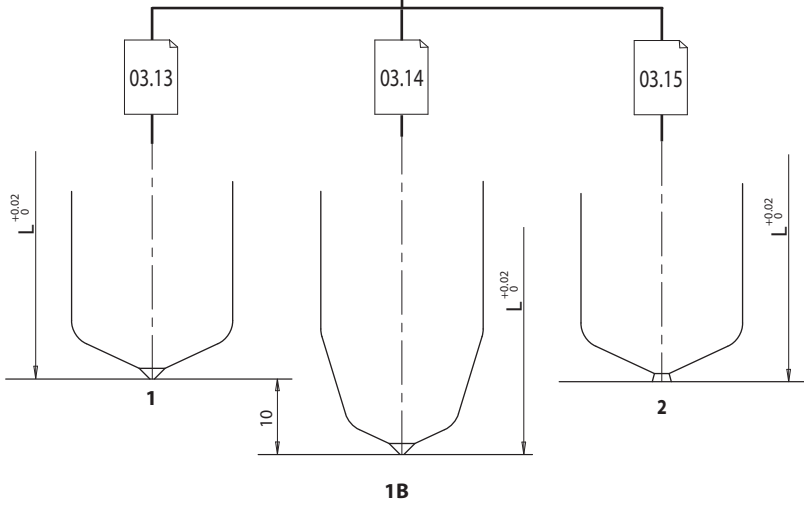


- ⑥ DL Nozzle type / Tipo ugello (DL)
- ⑦ 45 Tip inclination / Inclinazione puntale (β 0°-45°)
- ⑧ 22 Ø nozzle / Diametro ugello (Ø18-22-30-44)
- ⑨ 051 Nozzle length / Lunghezza ugello (51 ->221 step 10 mm)
- ⑩ 1B Tip type / Tipo puntale (1B)
- ⑪ JG Thermocouple type (JG grounded - JU ungrounded)  
Tipo termocoppia (JG a massa - JU isolata)

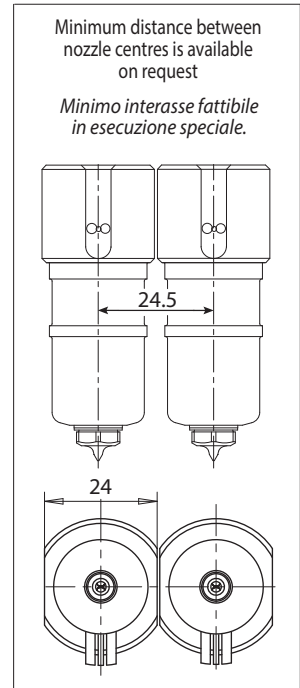
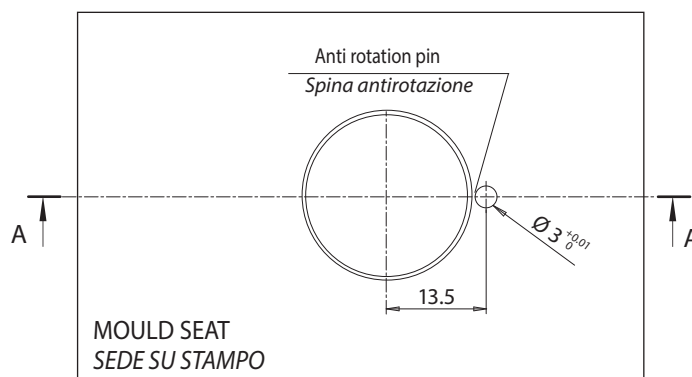
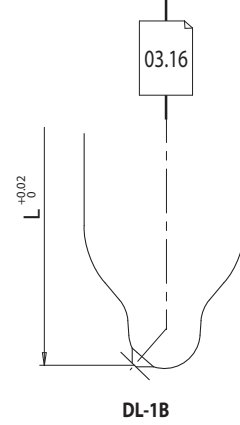
For other informations consult Thermoplay's Technical Support - Per ulteriori informazioni consultare il Servizio Tecnico Thermoplay



④ Interchangeable tips / Puntali intercambiabili



⑩ Special execution / Esecuzione speciale

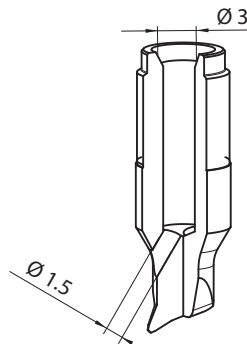




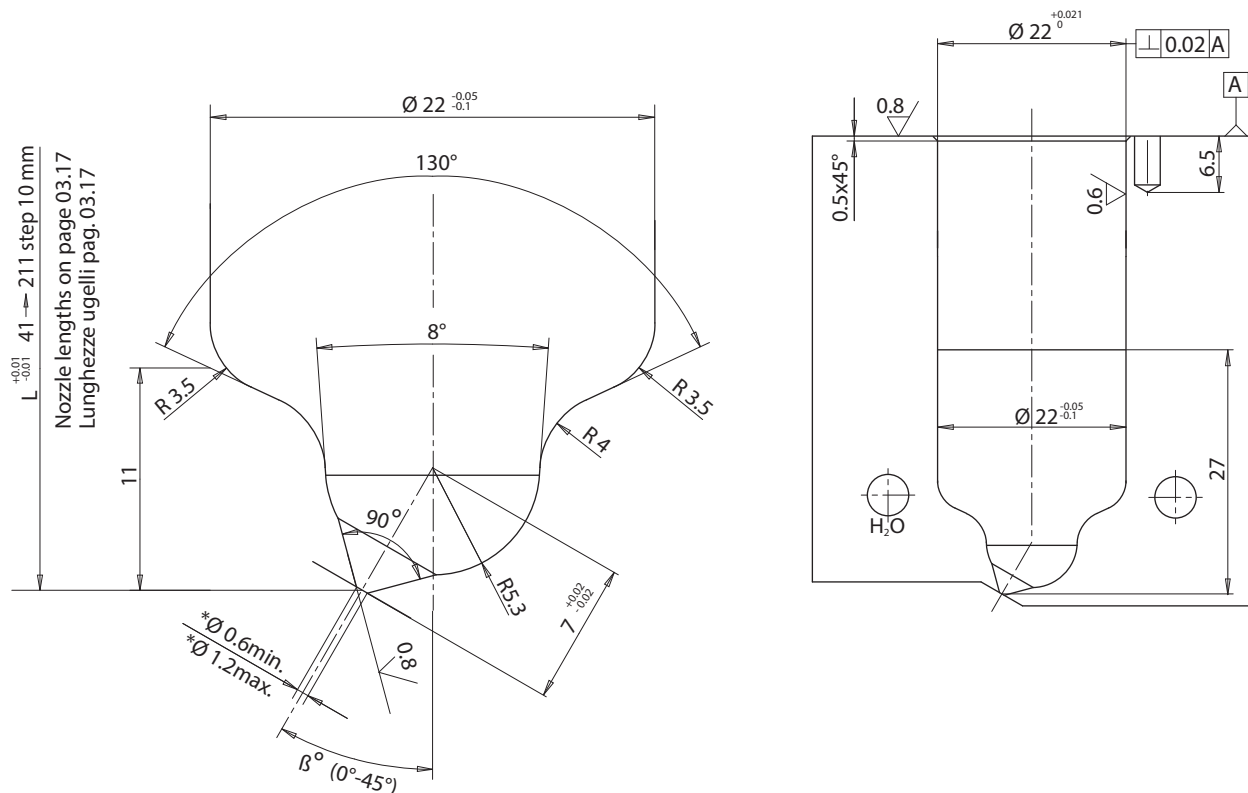
**TYPE DL-1B:** This nozzle is suitable for moulding parts which require a good injection point vestige. It is provided with an extended tip to allow injection in restricted areas and in critical positions. The maximum tip inclination is 45°. It is possible to personalize the tip inclination, depending on the position of injection point. This nozzle is suitable for moulding also materials with abrasive fillers.

**TIPO DL-1B:** L'ugello è idoneo allo stampaggio di particolari dove è richiesto un buon aspetto estetico del punto di iniezione. E' dotato di puntale allungato per essere alloggiato in zone dove lo spazio è ristretto e quando il punto di iniezione si trova in punti particolarmente critici. L'inclinazione massima che può raggiungere il puntale è di 45°. E' possibile personalizzare la distanza del punto di iniezione dall'asse dell'ugello e l'inclinazione del puntale, in base alla posizione del punto di iniezione. L'ugello è idoneo allo stampaggio di materiali termoplastici anche con cariche minerali.

## TIP GROUP / GRUPPO PUNTALE



## NOZZLE SEAT / SEDE UGELLO



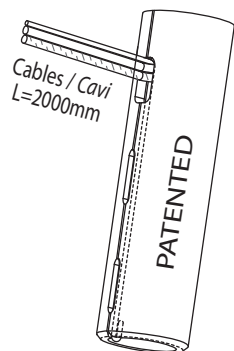
\* Gate diameter is approximate and could vary depending on injected volume and part wall thickness.

\* Il diametro d'iniezione è INDICATIVO e può variare in funzione del volume iniettabile del materiale termoplastico e dello spessore del pezzo stampato.



HEATER AND THERMOCOUPLE / RESISTENZA E TERMOCOPPIA UGELLO

L ③	L Type DN-1B Tipo DN-1B	L ⑩ Type DL-1B Tipo DL-1B	Heater code Resistenza ugello	Watt	Thermocouple / Termocoppia ugello ⑤	
					grounded / a massa .. - JG	insulated / isolata .. - JU
36	46	41	E17107	170	E17313	E17869
46	56	51	E17108	200		
56	66	61	E17109	200		
66	76	71	E17110	200		
76	86	81	E17111	240		
86	96	91	E17112	240	E17314	E17870
96	106	101	E17113	240		
106	116	111	E17114	250		
116	126	121	E17115	250		
126	136	131	E17116	270		
136	146	141	E17117	270	E17315	E17871
146	156	151	E17118	270		
156	166	161	E17119	300		
166	176	171	E17120	300		
176	186	181	E17121	300		
186	196	191	E17122	350	E17316	E17872
196	206	201	E17123	350		
206	216	211	E17124	350		



Suffix Suffisso ⑤	Description / Descrizione
.. - JG	Grounded thermocouple with J type calibration Termocoppia ugello a massa tipo J
.. - JU	Insulated thermocouple with J type calibration Termocoppia ugello isolata tipo J

HEATER / RESISTENZA	
White / Red-White Bianco / Rosso-Bianco	230 V
THERMOCOUPLE TERMOCOPPIA	
Red / Rosso	TC+
Blue / Blu	TC-

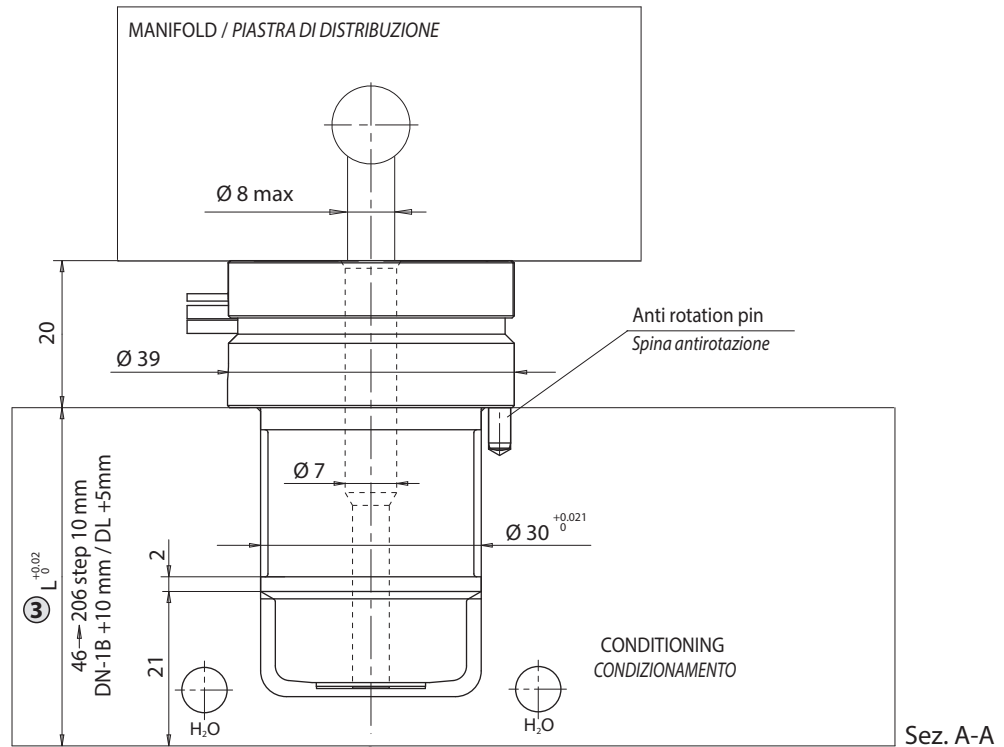
Ordering code example / Esempio d'ordine ugello:

① ② ③ ④ ⑤  
**DN 22 086 - 2 - JU**

- ① DN nozzle type / Tipo ugello (DN)
- ② 22 Nozzle diameter / Diametro ugello (Ø22)
- ③ 086 Nozzle length / Lunghezza ugello (L=086)
- ④ 2 Tip type / Tipo puntale (2)
- ⑤ JU Thermocouple type / Tipo termocoppia (insulated / isolata)

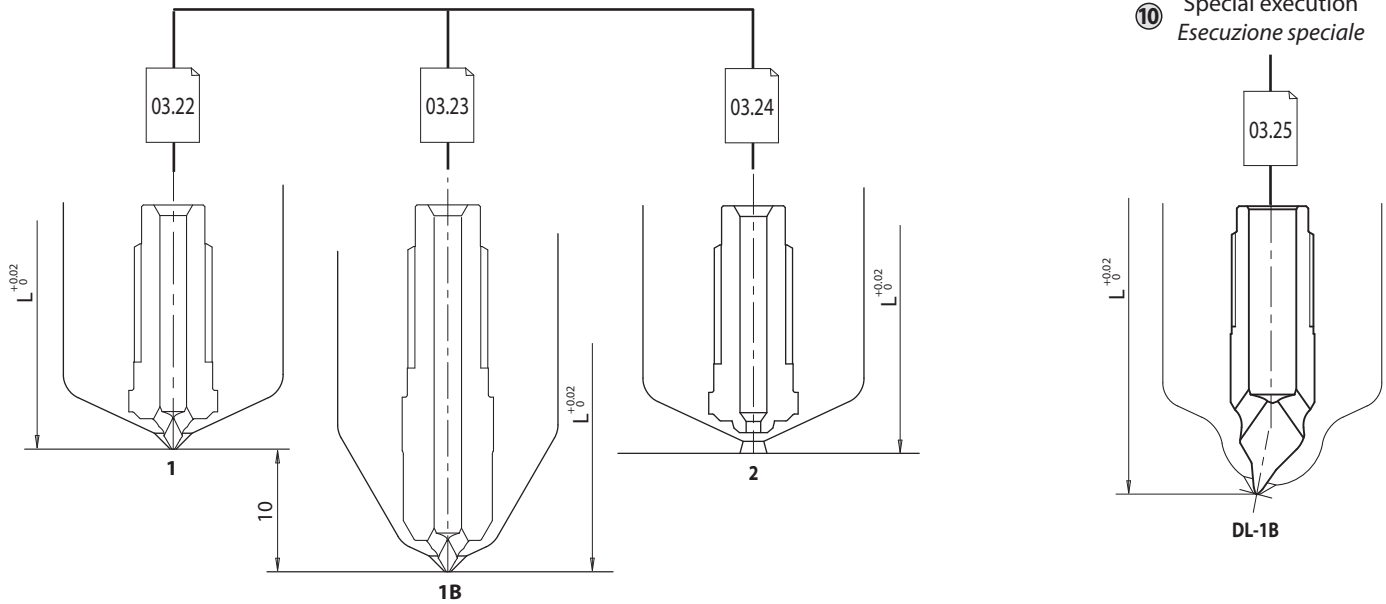
If not specified, grounded thermocouple are supplied / Se non specificato fornito termocoppia a massa





④ Interchangeable tips / Puntali intercambiabili

⑩ Special execution / Esecuzione speciale



**NOZZLE DN / UGELLO DN**

Ordering code example / Esempio d'ordine ugello:

① ② ③ ④ ⑤  
**DN 30 086 - 2 - JG**

- ① DN Nozzle type / Tipo ugello (DN)
- ② 30 Ø nozzle / Diametro ugello (Ø18)
- ③ 086 Nozzle length / Lunghezza ugello (L=86)
- ④ 2 Tip type / Tipo puntale (1-1B-2)
- ⑤ JG Thermocouple type (grounded)  
 Tipo termocoppia (a massa)

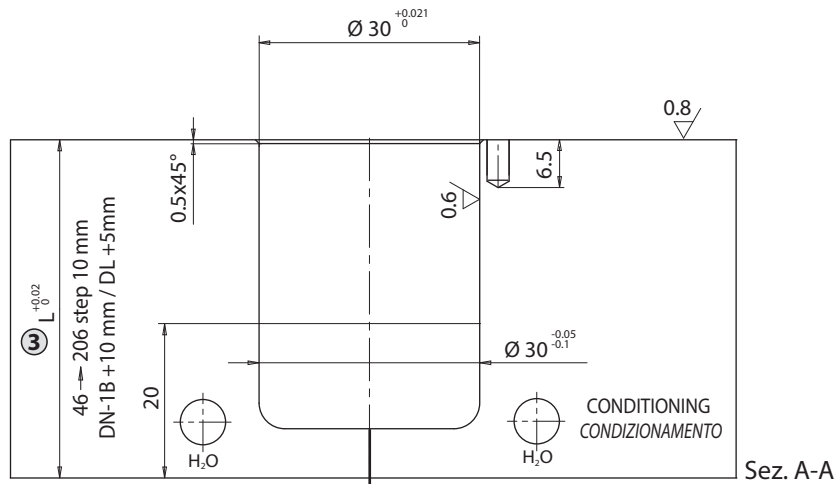
03.26

**NOZZLE DL / UGELLO DL**

Ordering code example / Esempio d'ordine ugello:

⑥ ⑦ ⑧ ⑨ ⑩ ⑪  
**DL 4530 061 - 1B - JG**

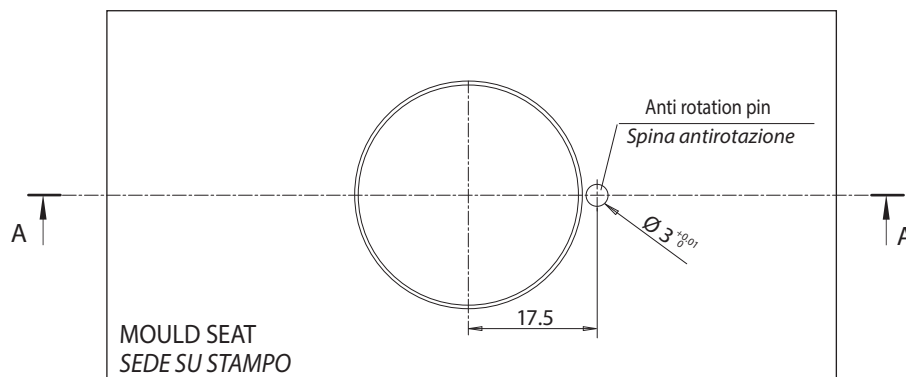
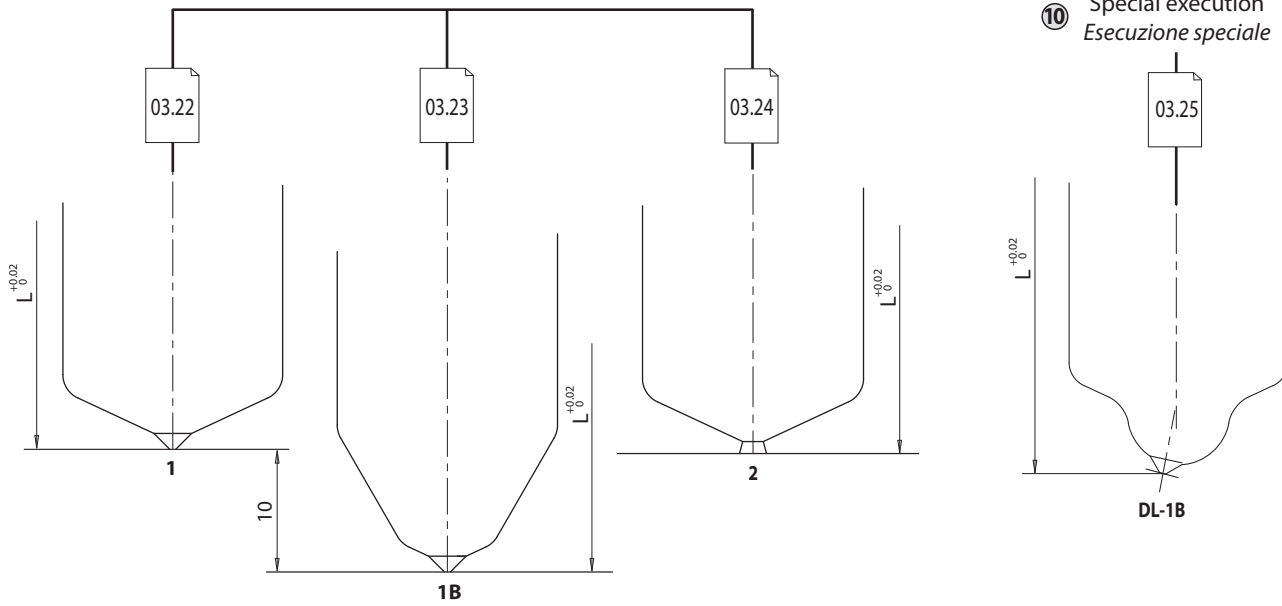
- ⑥ DL Nozzle type / Tipo ugello (DL)
- ⑦ 45 Tip inclination / Inclinazione puntale (β 0°-45°)
- ⑧ 30 Ø nozzle / Diametro ugello (Ø18-22-30-44)
- ⑨ 061 Nozzle length / Lunghezza ugello (51 ->211 step 10 mm)
- ⑩ 1B Tip type / Tipo puntale (1B)
- ⑪ JG Thermocouple type (JG grounded - JU ungrounded)  
 Tipo termocoppia (JG a massa - JU isolata)



④ Interchangeable tips / Puntali intercambiabili

④ Interchangeable tips / Puntali intercambiabili

⑩ Special execution  
Esecuzione speciale

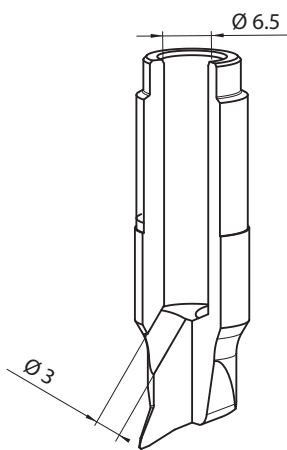




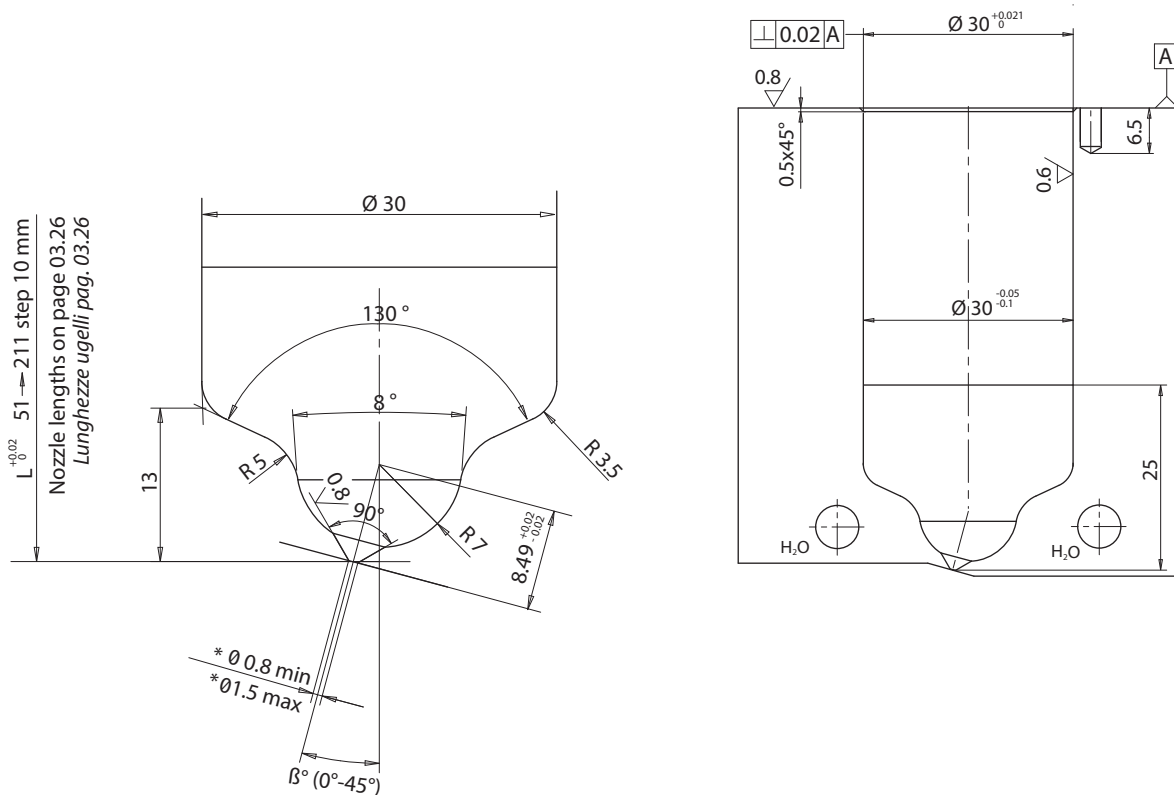
**TYPE DL-1B:** This nozzle is suitable for moulding parts which require a good injection point vestige. It is provided with an extended tip to allow injection in restricted areas and in critical positions. The maximum tip inclination is 45°. It is possible to personalize the tip inclination, depending on the position of injection point. This nozzle is suitable for moulding also materials with abrasive fillers.

**TIPO DL-1B:** L'ugello è idoneo allo stampaggio di particolari dove è richiesto un buon aspetto estetico del punto di iniezione. E' dotato di puntale allungato per essere alloggiato in zone dove lo spazio è ristretto e quando il punto di iniezione si trova in punti particolarmente critici. L'inclinazione massima che può raggiungere il puntale è di 45°. E' possibile personalizzare la distanza del punto di iniezione dall'asse dell'ugello e l'inclinazione del puntale, in base alla posizione del punto di iniezione. L'ugello è idoneo allo stampaggio di materiali termoplastici anche con cariche minerali.

**TIP GROUP / GRUPPO PUNTALE**



**NOZZLE SEAT / SEDE UGELLO**



L<sup>+0.02</sup><sub>0</sub> 51 → 211 step 10 mm  
Nozzle lengths on page 03.26  
Lunghezze ugelli pag. 03.26

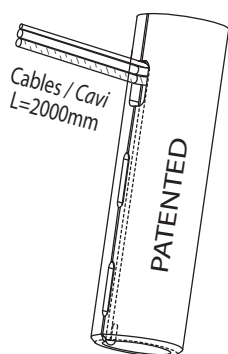
\* Gate diameter is approximate and could vary depending on injected volume and part wall thickness.

\* Il diametro d'iniezione è INDICATIVO e può variare in funzione del volume iniettabile del materiale termoplastico e dello spessore del pezzo stampato.



HEATER AND THERMOCOUPLE / RESISTENZA E TERMOCOPPIA UGELLO

L <sup>③</sup>	L Type DN-1B Tipo DN-1B	L <sup>⑩</sup> Type DL-1B Tipo DL-1B	Heater code Resistenza ugello	Watt	Thermocouple / Termocoppia ugello <sup>⑤</sup>	
					grounded / a massa .. - JG	insulated / isolata .. - JU
46	56	51	E17147	180	E17181	E17873
56	66	61	E17148	200		
66	76	71	E17149	200		
76	86	81	E17150	285		
86	96	91	E17151	330	E17182	E17874
96	106	101	E17152	330		
106	116	111	E17153	370		
116	126	121	E17154	425		
126	136	131	E17155	425	E17183	E17875
136	146	141	E17156	425		
146	156	151	E17157	465		
156	166	161	E17158	465		
166	176	171	E17159	550	E17184	E17876
176	186	181	E17160	550		
186	196	191	E17161	550		
196	206	201	E17162	550		
206	216	211	E17163	550		



Suffix Suffisso <sup>⑤</sup>	Description / Descrizione
.. - JG	Grounded thermocouple with J type calibration Termocoppia ugello a massa tipo J
.. - JU	Insulated thermocouple with J type calibration Termocoppia ugello isolata tipo J

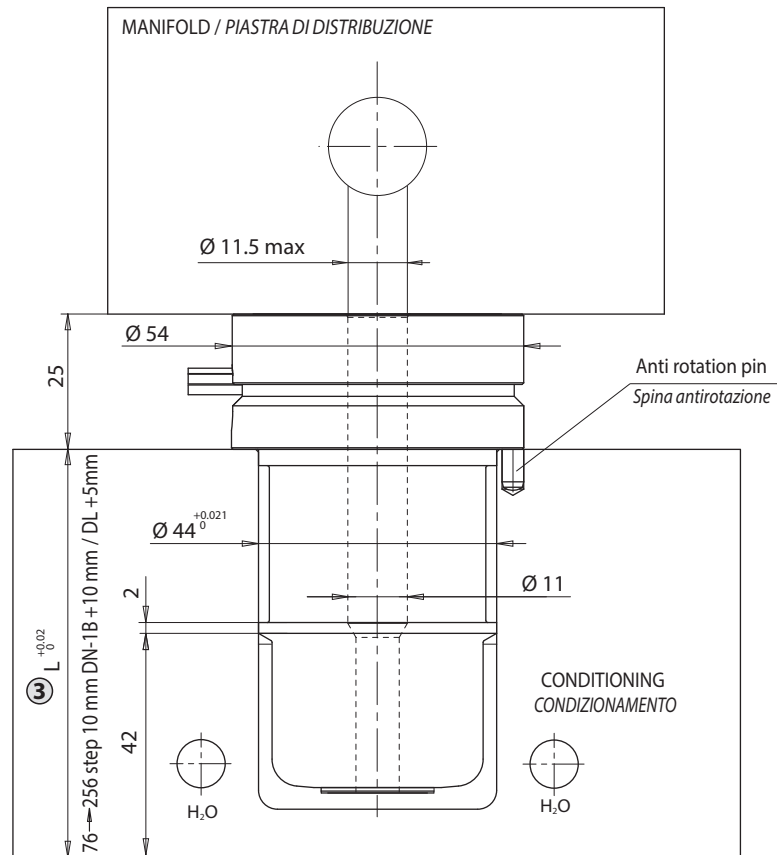
HEATER / RESISTENZA	
White / Red-White Bianco / Rosso-Bianco	230 V
THERMOCOUPLE TERMOCOPPIA	
Red / Rosso	TC+
Blue / Blu	TC-

Ordering code example / Esempio d'ordine ugello:

① ② ③ ④ ⑤  
**DN 30 086 - 2 - JU**

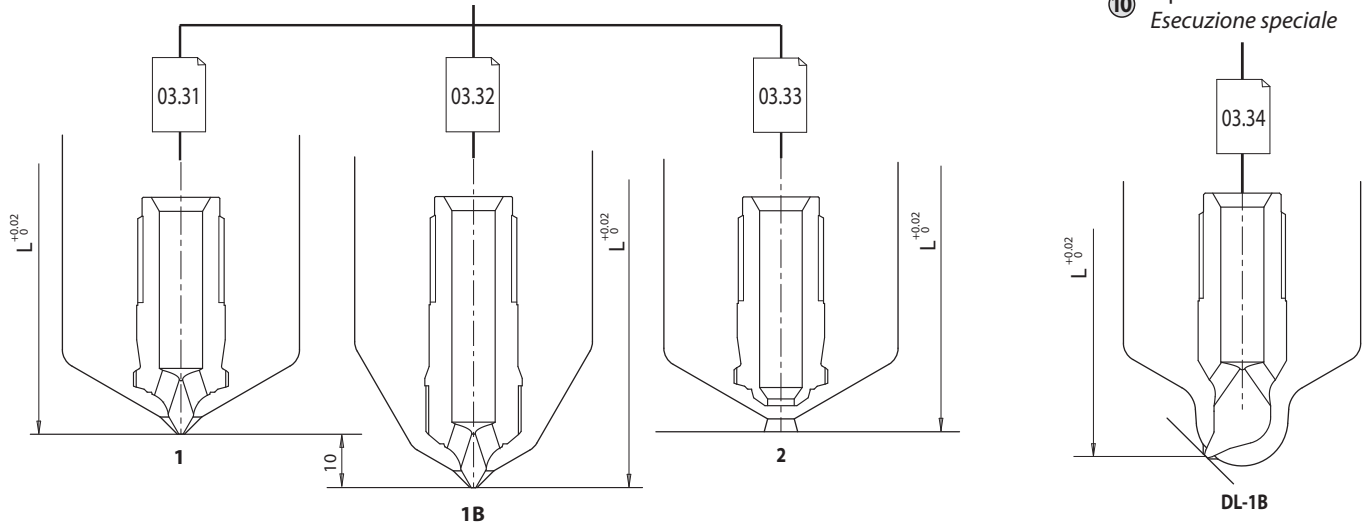
- ① DN nozzle type / Tipo ugello (DN)
- ② 30 Nozzle diameter / Diametro ugello (Ø30)
- ③ 086 Nozzle length / Lunghezza ugello (L=086)
- ④ 2 Tip type / Tipo puntale (2)
- ⑤ JU Thermocouple type / Tipo termocoppia (insulated / isolata)

If not specified, grounded thermocouple are supplied / Se non specificato fornito termocoppia a massa



④ Interchangeable tips / Puntali intercambiabili

⑩ Special execution / Esecuzione speciale



**NOZZLE DN / UGELLO DN**

Ordering code example / Esempio d'ordine ugello:

① ② ③ ④ ⑤  
**DN 44 086 - 2 - JG**

- ① DN Nozzle type / Tipo ugello (DN)
- ② 44 Ø nozzle / Diametro ugello (Ø44)
- ③ 086 Nozzle length / Lunghezza ugello (L=86)
- ④ 2 Tip type / Tipo puntale (1-1B-2)
- ⑤ JG Thermocouple type (grounded)  
 Tipo termocoppia (a massa)

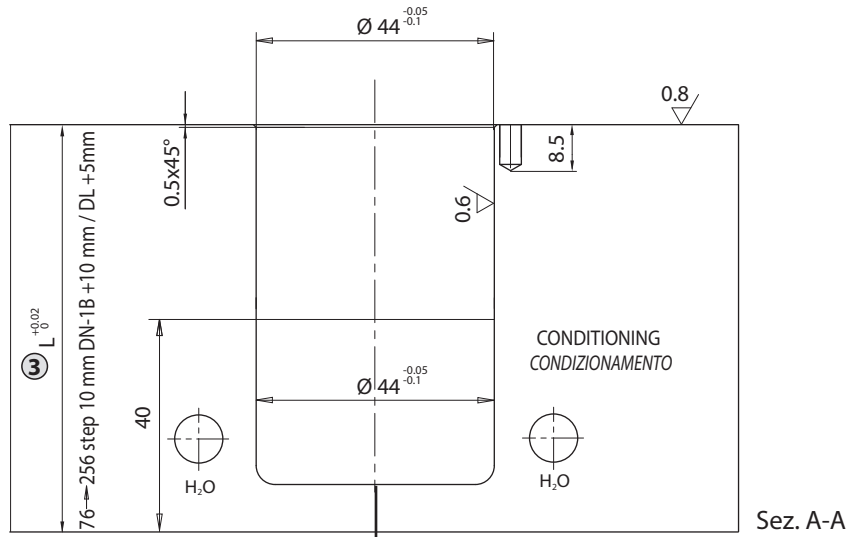


**NOZZLE DL / UGELLO DL**

Ordering code example / Esempio d'ordine ugello:

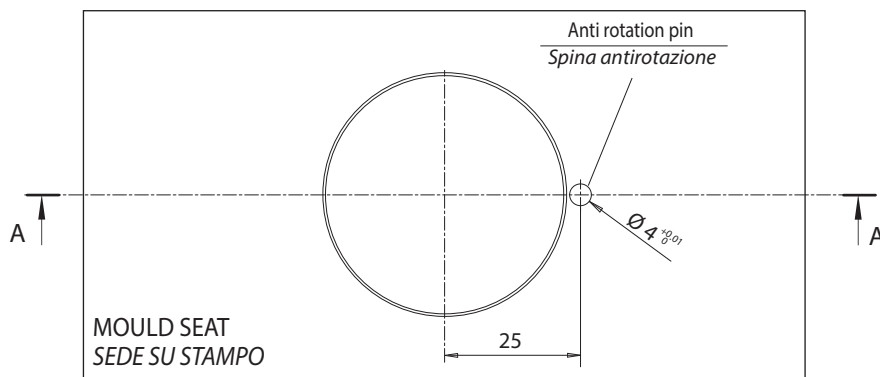
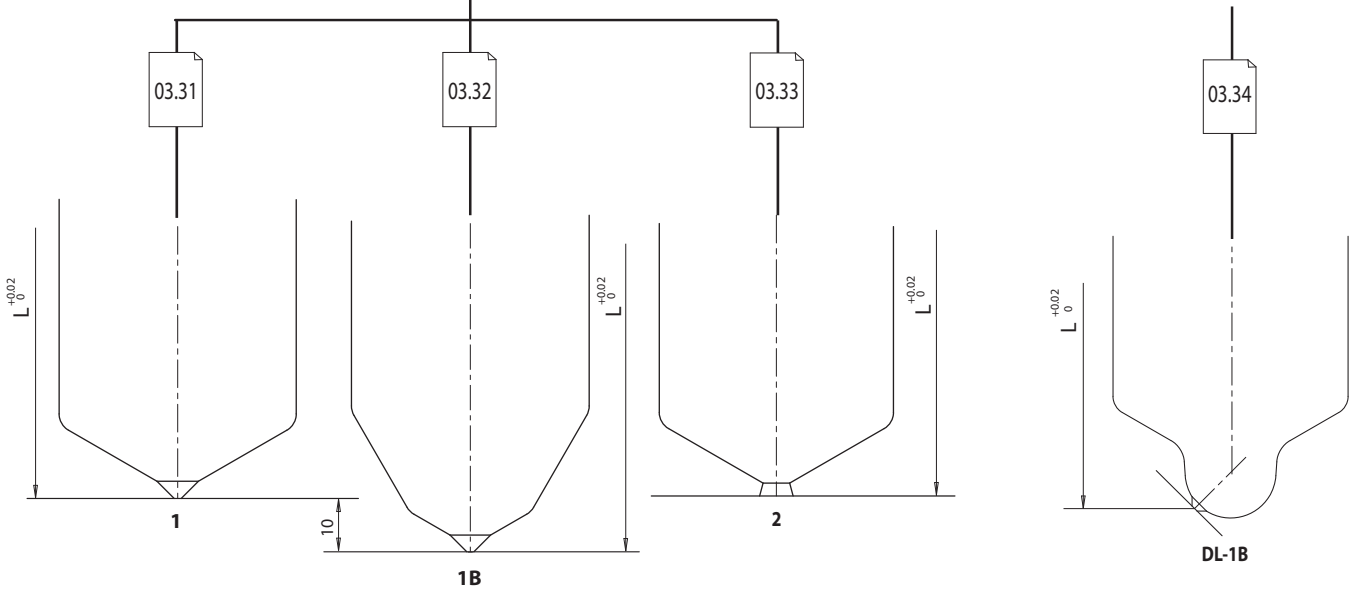
⑥ ⑦ ⑧ ⑨ ⑩ ⑪  
**DL 4544 091 - 1B - JG**

- ⑥ DL Nozzle type / Tipo ugello (DL)
- ⑦ 45 Tip inclination / Inclinazione puntale (β 0°-45°)
- ⑧ 44 Ø nozzle / Diametro ugello (Ø18-22-30-44)
- ⑨ 091 Nozzle length / Lunghezza ugello (81 ->261 step 10 mm)
- ⑩ 1B Tip type / Tipo puntale (1B)
- ⑪ JG Thermocouple type (JG grounded - JU ungrounded)  
 Tipo termocoppia (JG a massa - JU isolata)



④ Interchangeable tips / Puntali intercambiabili

⑩ Special execution / Esecuzione speciale

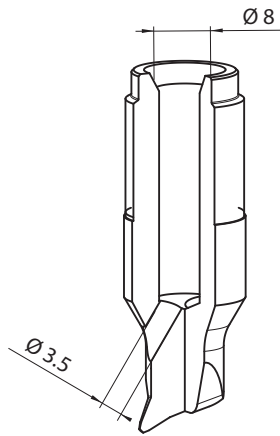




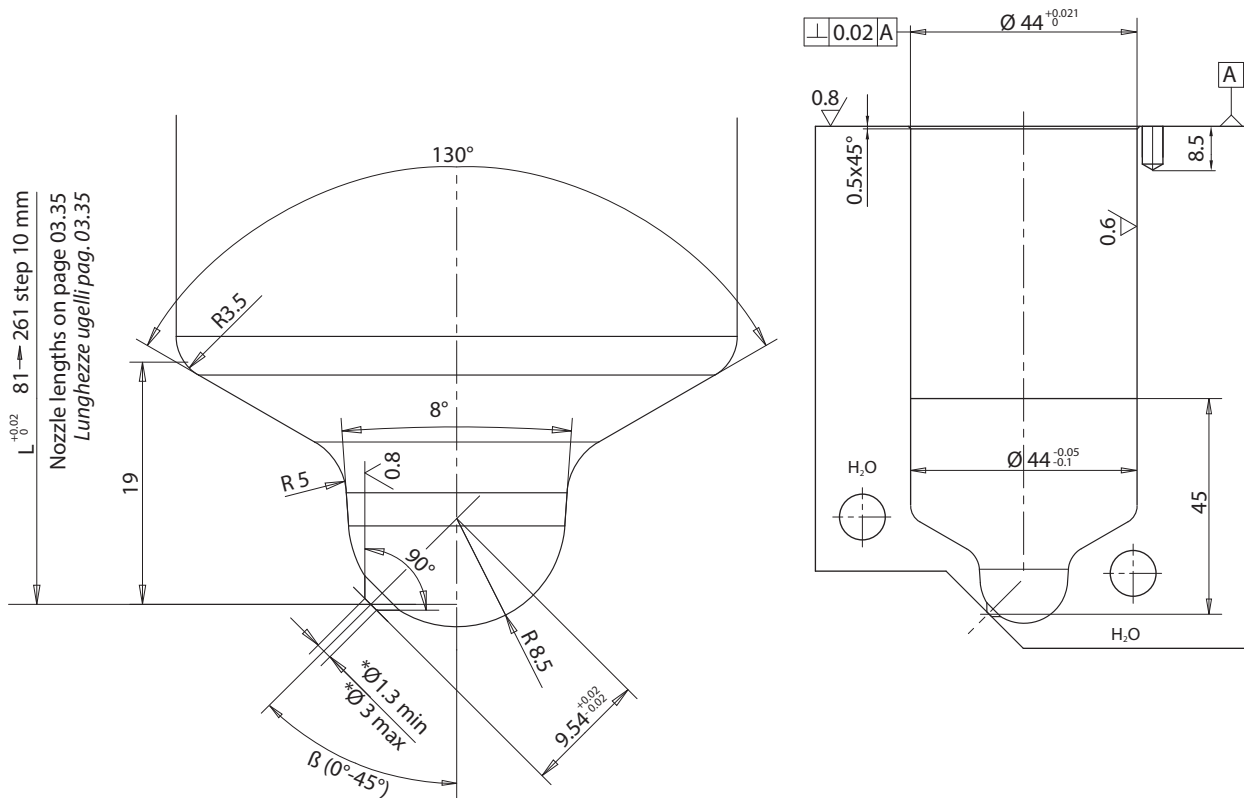
**TYPE DL-1B:** This nozzle is suitable for moulding parts which require a good injection point vestige. It is provided with an extended tip to allow injection in restricted areas and in critical positions. The maximum tip inclination is 45°. It is possible to personalize the tip inclination, depending on the position of injection point. This nozzle is suitable for moulding also materials with abrasive fillers.

**TIPO DL-1B:** L'ugello è idoneo allo stampaggio di particolari dove è richiesto un buon aspetto estetico del punto di iniezione. E' dotato di puntale allungato per essere alloggiato in zone dove lo spazio è ristretto e quando il punto di iniezione si trova in punti particolarmente critici. L'inclinazione massima che può raggiungere il puntale è di 45°. E' possibile personalizzare la distanza del punto di iniezione dall'asse dell'ugello e l'inclinazione del puntale, in base alla posizione del punto di iniezione. L'ugello è idoneo allo stampaggio di materiali termoplastici anche con cariche minerali.

**TIP GROUP / GRUPPO PUNTALE**



**NOZZLE SEAT / SEDE UGELLO**



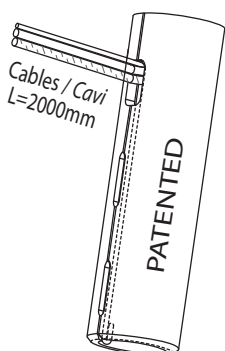
\* Gate diameter is approximate and could vary depending on injected volume and part wall thickness.

\* Il diametro d'iniezione è INDICATIVO e può variare in funzione del volume iniettabile del materiale termoplastico e dello spessore del pezzo stampato.



HEATER AND THERMOCOUPLE / RESISTENZA E TERMOCOPPIA UGELLO

L	L ③ Type DN-1B Tipo DN-1B	L ⑩ Type DL-1B Tipo DL-1B	Heater code Resistenza ugello	Watt	Thermocouple / Termocoppia ugello ⑤	
					grounded/a massa .. - JG	insulated / isolata .. - JU
76	86	81	E17185	480	E17223	E17877
86	96	91	E17186	480		
96	106	101	E17187	480		
106	116	111	E17188	580		
116	126	121	E17189	580		
126	136	131	E17190	580	E17224	E17878
136	146	141	E17191	660		
146	156	151	E17192	660		
156	166	161	E17193	660		
166	176	176	E17194	700		
176	186	181	E17195	700	E17225	E17879
186	196	191	E17196	700		
196	206	201	E17197	725		
206	216	211	E17198	725		
216	226	221	E17199	725		
226	236	231	E17200	760	E17226	E17880
236	246	241	E17201	760		
246	256	251	E17202	800		
256	266	261	E17203	800		



Suffix Suffisso ⑤	Description / Descrizione
.. - JG	Grounded thermocouple with J type calibration Termocoppia ugello a massa tipo J
.. - JU	Insulated thermocouple with J type calibration Termocoppia ugello isolata tipo J

HEATER / RESISTENZA	
White / Red-White Bianco / Rosso-Bianco	230 V
THERMOCOUPLE TERMOCOPPIA	
Red / Rosso	TC+
Blue / Blu	TC-

Ordering code example / Esempio d'ordine ugello:

① ② ③ ④ ⑤  
**DN 44 086 - 2 - JU**

- ① DN nozzle type / Tipo ugello (DN)
- ② 44 Nozzle diameter / Diametro ugello (Ø44)
- ③ 086 Nozzle length / Lunghezza ugello (L=086)
- ④ 2 Tip type / Tipo puntale (2)
- ⑤ JU Thermocouple type / Tipo termocoppia (insulated / isolata)

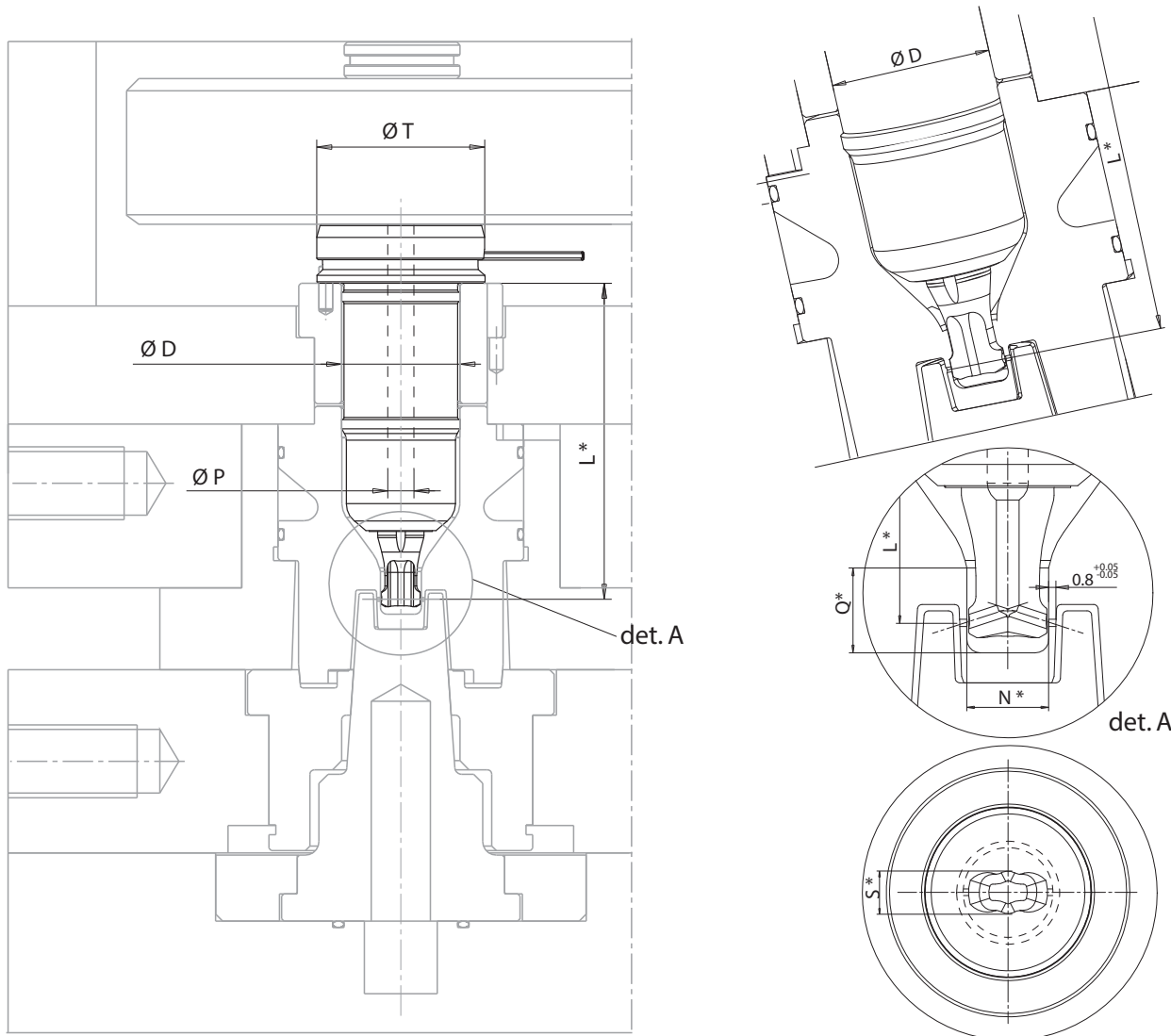
If not specified, grounded thermocouple are supplied / Se non specificato fornito termocoppia a massa





**TYPE DL-8B:** This nozzle is suitable for moulding parts which require a good injection point vestige. It has been designed for internal side injection. It is provided with extended tip to allow injection in restricted areas and in critical positions. The axis of injection point is perpendicular to the nozzle axis as it is possible to personalize the distance from injection point to the nozzle axis, depending on specific requirements. The heated area is far from the part surface to avoid halos and imperfections on the moulded part. This nozzle is not suitable for injection of abrasive materials. Each nozzle is suitable for injecting on one cavity only.

**TIPO DL-8B:** L'ugello è idoneo allo stampaggio di particolari dove è richiesto un buon aspetto estetico del punto di iniezione, è stato sviluppato appositamente per l'iniezione laterale interna. E' dotato di puntale allungato per essere alloggiato in zone dove lo spazio è ristretto e quando il punto di iniezione si trova in punti particolarmente critici. L'asse del punto di iniezione è disposto perpendicolarmente all'asse dell'ugello ed in base alle esigenze specifiche è possibile personalizzare la distanza dal punto di iniezione all'asse dell'ugello. La zona riscaldante è distante dalla superficie del pezzo per limitare al minimo alonature e inestetismi sul particolare stampato. L'ugello non è idoneo allo stampaggio di materiali con cariche abrasive. Ogni singolo ugello è adatto a iniettare in una sola cavità.



Ordering code example / Esempio d'ordine ugello:

① ② ③ ④  
**D L 8 B 2 2 0 6 9 - 8 B**

- ① **D L 8 B** Nozzle type / Tipo ugello
- ② **2 2** Diameter nozzle / Diametro ugello (**Ø18 - 22-30 - 44**)
- ③ **0 6 9** Nozzle length / Lunghezza ugello
- ④ **8 B** Tip types / Tipo puntale

Define the dimensions (\*) during the order  
 \*Quote da definire in fase d'ordine

Normal execution dimensions / Dimensioni di normale esecuzione.

Q*	S*	N*	N <sub>max</sub>	ØT	ØP	ØD	L*
6.5	6.1	6.5	8.5	Ø23.5	Ø4	Ø18	39-119
6	6.5	8	10.5	Ø29	Ø5	Ø22	39-119
7.4	8.5	10	14.5	Ø39	Ø7	Ø30	49-119
10.2	11	14.5	20.5	Ø54	Ø11	Ø44	79-119

Intermediate lengths available in increments of 10 mm.  
 Lunghezze intermedie disponibili con incremento di 10 mm.