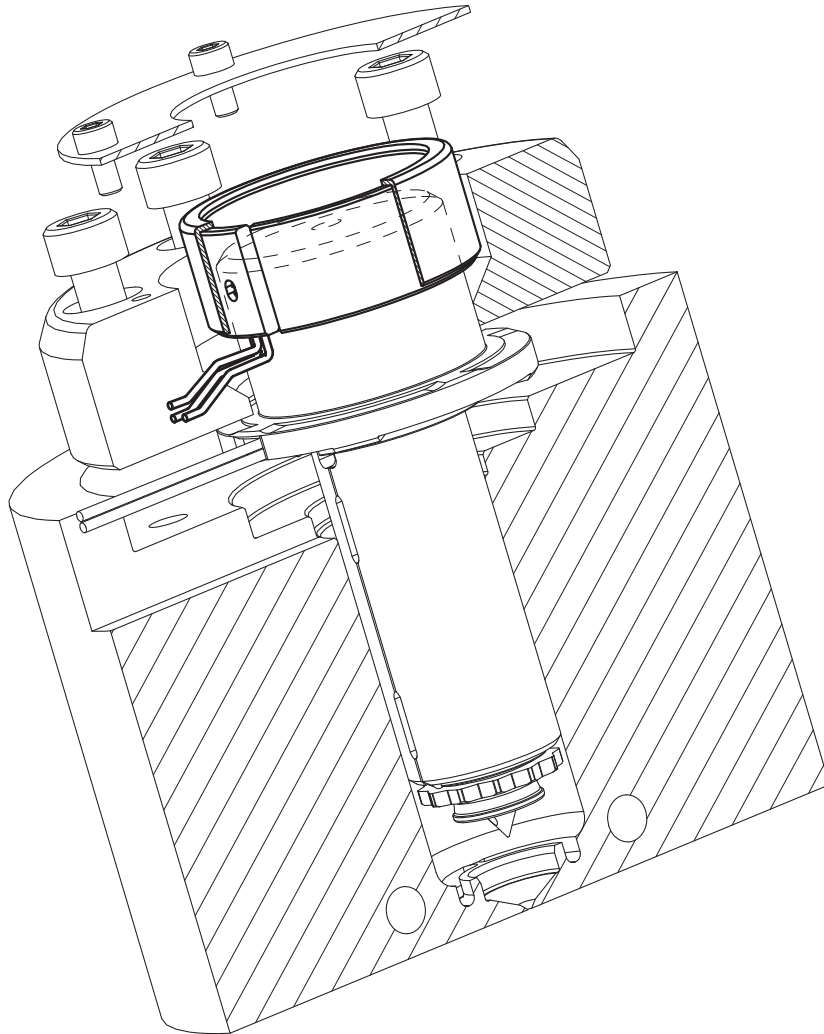




ADDITIONAL HEATER FOR THE "FLH" SINGLE NOZZLES
RESISTENZA AGGIUNTIVA PER LA TESTA DEGLI UGELLI TIPO "FLH"

Additional part number to order separated from nozzle when the thermoplastic material moulding is critical.
 Codice aggiuntivo da ordinare separatamente all'ugello e da inserire quando la stampabilità del materiale termoplastico é critica.



Heater group for the grounded thermocouple
Gruppo resistenza termocoppia a massa

Ø nozzle Ø ugello	complete code codice completo	Spare parts - Ricambi	
		heater code codice resistenza	thermocouple code codice termocoppia
Ø 16....-RT-JG	E17536	E17528	E08604
Ø 24....-RT-JG	E17537	E17530	E08604
Ø 32....-RT-JG	E17538	E17532	E08604

Heater group for the insulated thermocouple
Gruppo resistenza termocoppia isolata

Ø nozzle Ø ugello	complete code codice completo	Spare parts - Ricambi	
		heater code codice resistenza	thermocouple code codice termocoppia
Ø 16....-RT-JU	E18339	E17528	E18338
Ø 24....-RT-JU	E18340	E17530	E18338
Ø 32....-RT-JU	E18341	E17532	E18338

Modification to execute on the centering ring for the cable passage of the head heater.
 Modifica da eseguire sull'anello di centraggio per il passaggio dei cavi della resistenza testa.

