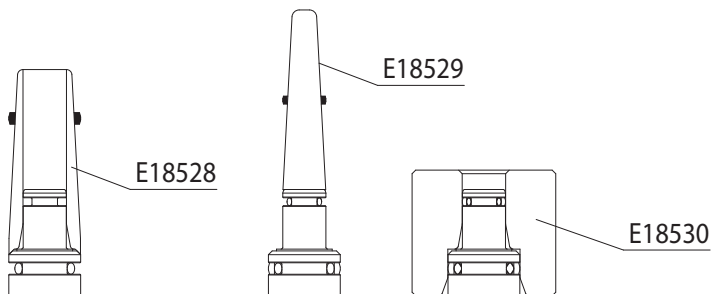


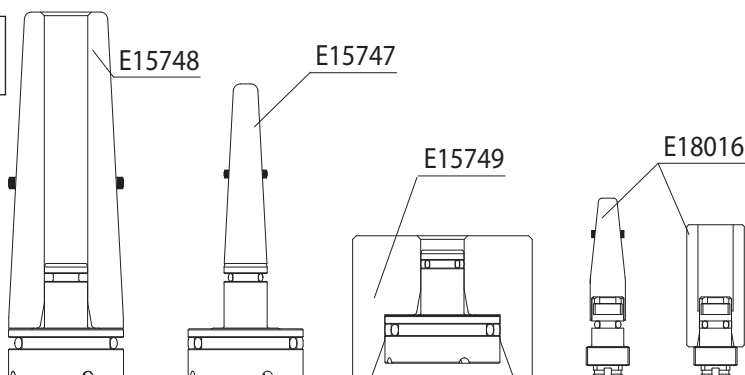


ACCESSORIES FOR OR / ATTREZZI MONTAGGIO OR

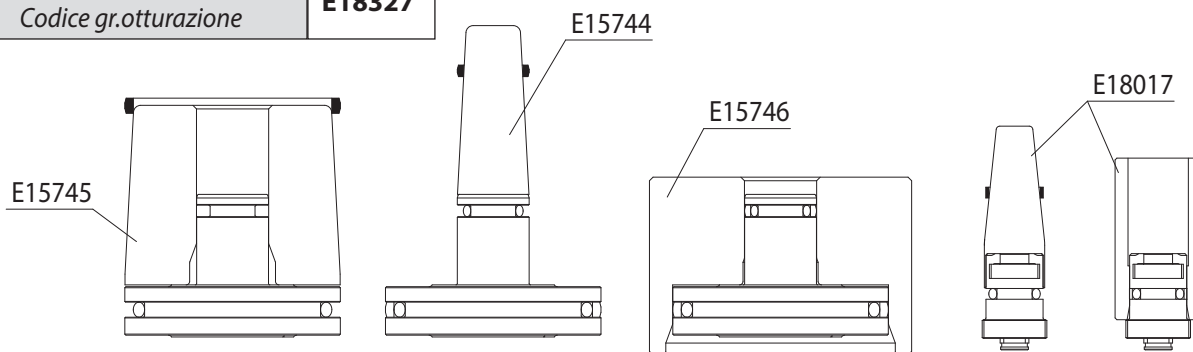
Shut off valve code
Codice gr.otturazione **E18500**



Shut off valve code
Codice gr.otturazione **E19399**

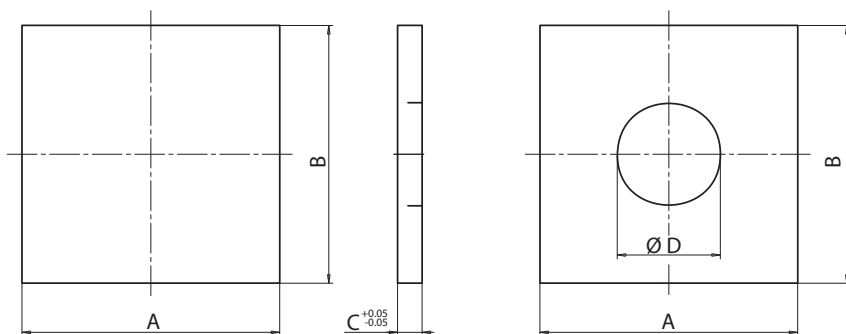


Shut off valve code
Codice gr.otturazione **E18327**



INSULATION PLATE / PIASTRE ISOLANTI

Specify dimensions AxBxD with order / Specificare le dimensioni AxBxD all'ordine



Code codice	C*	Technical datas / Dati tecnici		
E07099 AxBxD	6 mm	Compression resistance <i>Resistenza alla compressione</i>	a 20° C	350 N/mm ²
			a 200° C	130 N/mm ²
E07100 AxBxD	8 mm	Temperature resistance / <i>Resistenza alla temperatura</i>		200° C
		Thermal conductivity / <i>Conducibilità termica</i>		0.13 W/m·k
		Specific gravity / <i>Peso specifico</i>		1.4 g/cm ³
E08307 AxBxD	12 mm	Water absorption / <i>Assorbimento umidità</i>		0.1
		Parallelism / <i>Parallelismo</i>		0.03 mm / 500 mm
		Material / <i>Materiale</i>		THERMOTHERM

* Other thickness on request / *Altri spessori a richiesta*