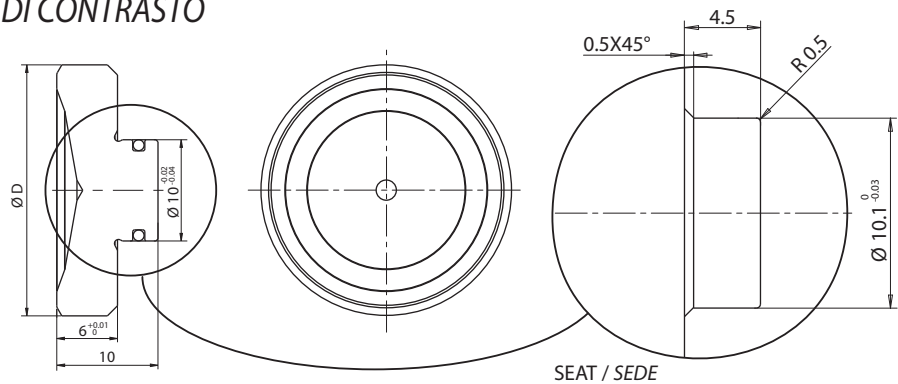


1. PRESSURE PADS / RONDELLA DI CONTRASTO

Nozzle Ugello	Code Codice	Ø D
FØ11 FNØ16-24 DNØ18-22	E19402	25
FNØ32-46 DNØ30-44	E19403	35

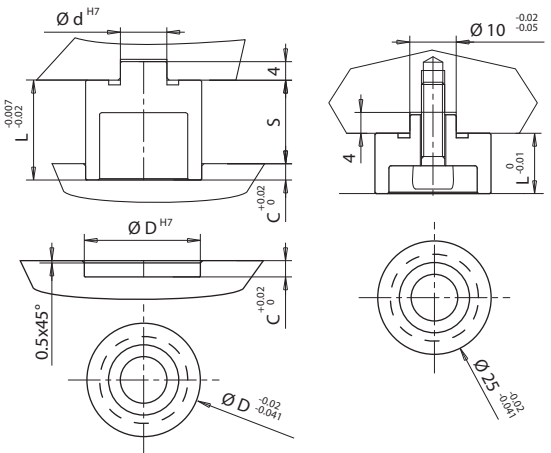


2. CENTER SUPPORT RING / RONDELLE DI CENTRAGGIO

STD Type - Tipo STD										AV Type - Tipo AV				
Nozzle type Tipo ugello	Code codice	d	D	S	L	C	Code codice	S	L	C	d	D	Code codice	L
FØ11	E02756			13	16.5		E06769	13	21.5	8.5			E08482	13
FNØ16 DNØ18	E02757			18	21.5			18	21.5	3.5				
KS5-8 Ø22 KS5-8 Ø30		10	25	18	21.5	3.5					20	56		
FNØ24-32 DN22-30	E02758			20	23.5		E07092	20	28.5	8.5				
FNØ46 DNØ44	E02759			25	28.5			25		3.5				
KS5-8Ø44														

STD Type - Tipo STD

AV Type - Tipo AV



3. LOCATING PIN / SPINA DI RIFERIMENTO

Nozzle type Tipo ugello	Code codice	S	L	A	B	H
FØ11	E02862	13	28	10	7	11.5
FØ16 - DNØ18	E02918	18	32			
KS5-8 Ø22 - Ø30	E02919	20	35			
FNØ24-32 / DNØ22-30						
DNØ44/KS5-8 Ø44	E02922	25	40			

