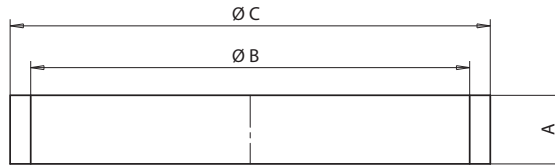




• SPACER FOR SEAL RING / *DISTANZIALE PER ANELLO DI TENUTA*

Material : Stainless steel / *Materiale : acciaio inox*

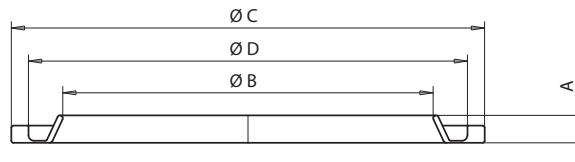
Code/cod.	A	B	C
E04901	10	64	70
E04902	20		
E04903	30		
E04904	40		
E04905	50		



SEAL RING FOR INJECTION BUSHING / *ANELLO DI TENUTA PER BOCCOLA DI INIEZIONE*

Material : Stainless steel / *Materiale : acciaio inox*

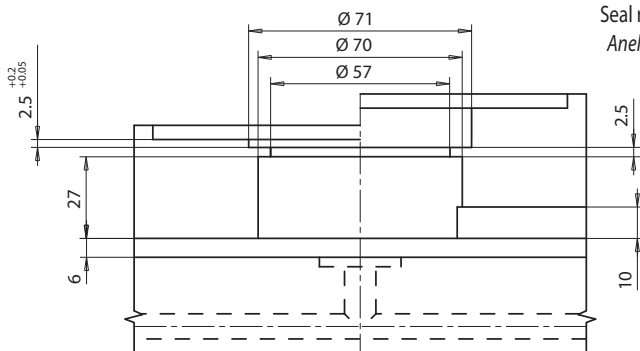
Code/cod.	A	B	C	D
E02923	4	54	69	64
E05020		68	89	78



E05020 to be employed for nozzle DN6/3Ø44 and injection bushing E05272-E05273-E05274
 E05020 da utilizzare per ugello DN6/3 Ø 44 e boccola iniezione E05272-E05273-E05274

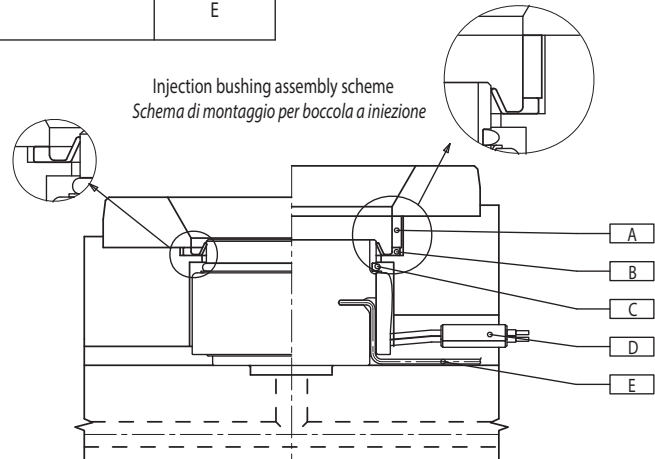
Code cod.	DESCRIPTION / DESCRIZIONE	Part / Parte
E04901	Spacer for seal ring <i>Distanziale per anello di tenuta</i>	A
E04902		
E04903		
E04904		
E04905		
E02923	Seal ring for injection bushing / <i>Anello di tenuta per boccola d'iniezione</i>	B
E05020		
E09052	Seal ring for heater band / <i>Anello di tenuta per fascia</i>	C
E09053	Heater band / <i>Fascia riscaldante</i>	D
E09056		
E09059		
E05505	Thermoelement / <i>Termocoppia</i>	E
E05506		

SEAT FOR INJECTION BUSHING / *SEDE PER BOCCOLA DI INIEZIONE*



Seal ring
Anello

Injection bushing assembly scheme
Schema di montaggio per boccola a iniezione



Seal ring+spacer
Anello+Distanziale

