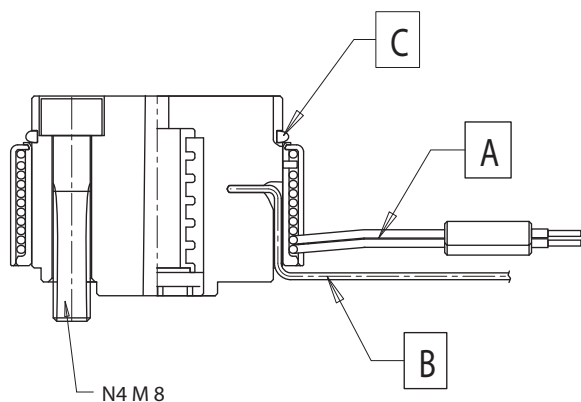


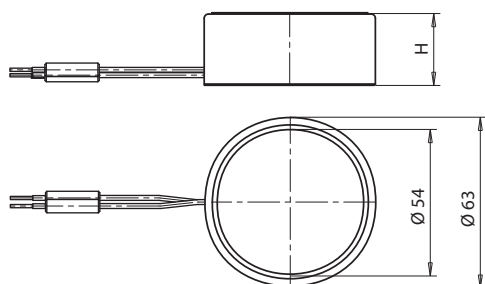


• INJECTION BUSHING HEATING UNIT / GRUPPO RISCALDANTE BOCCOLA INIEZIONE



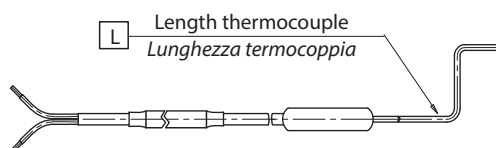
cables / cavi	HEATER / RESISTENZA	
	White / Red White Bianco / Rosso-Bianco	230 V
	THERMOCOUPLE / TERMOCOPPIA	
	Red / Rosso	TC+
	Blue / Blu	TC-

A • HEATER / RESISTENZA



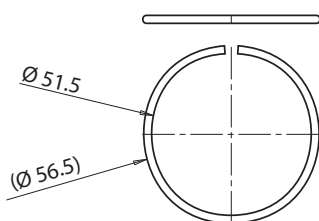
Code Codice	DESCRIPTION / DESCRIZIONE	H
E09053	Heater band for injection bushing height 40 mm 650 W 240 Volt <i>Fascia riscaldante per boccia alta 40 mm 650 W 240 Volt</i>	26
E09056	Heater band for injection bushing height 60 mm 700 W 240 Volt <i>Fascia riscaldante per boccia alta 60 mm 700 W 240 Volt</i>	46
E09059	Heater band for injection bushing height 80 mm 700 W 240 Volt <i>Fascia riscaldante per boccia alta 80 mm 700 W 240 Volt</i>	70

B • THERMOCOUPLE / TERMOCOPPIA



Code Codice	DESCRIPTION / DESCRIZIONE	L
E07033	Grounded thermocouple with J type calibration, length cable 2 m <i>Termocoppia a massa tipo J lunghezza cavi 2 m</i>	60
E05505	<i>Termocoppia a massa tipo J lunghezza cavi 2 m</i>	150
E16035	Insulated thermocouple with J type calibration, length cable 2 m	60
E16037	<i>Termocoppia isolata tipo J lunghezza cavi 2 m</i>	150

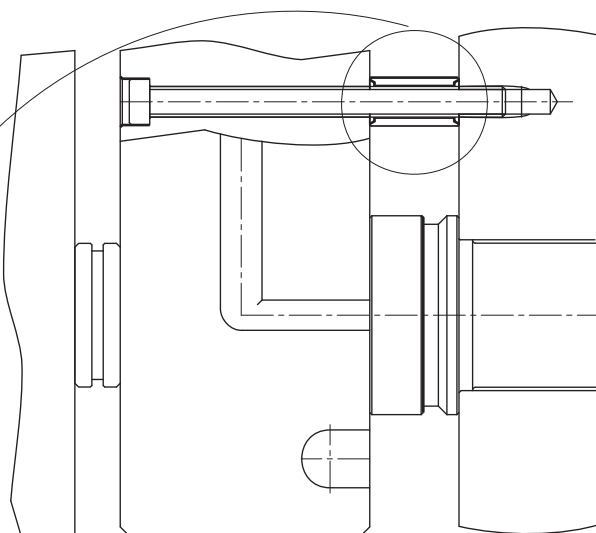
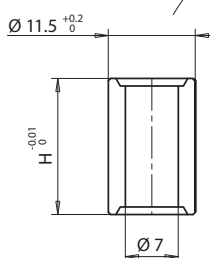
C • SEAL RING FOR INJECTION BUSHING / ANELLO DI TENUTA



Code Codice	DESCRIPTION / DESCRIZIONE
E09052	Seal ring / Anello di tenuta

SPACER FOR SCREWS / DISTANZIALE PER VITI

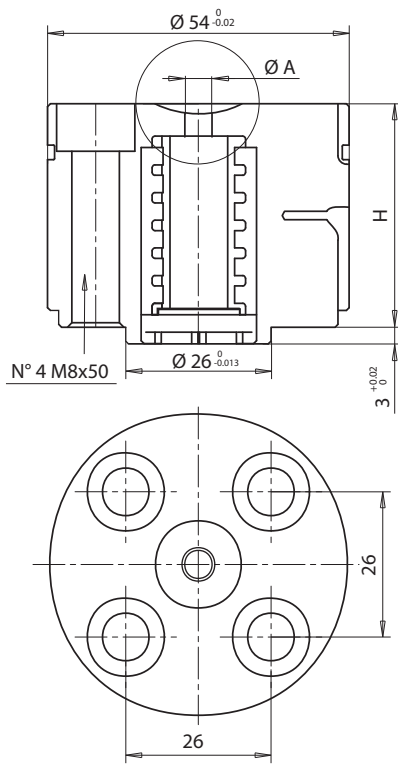
Code / cod.	H	Nozzle type / Tipo ugello
E08575	13	TF Ø 12
E08576	18	TFØ17 KS5/8Ø22/30 TDØ18
E08577	20	TFØ23-FNØ32 - TDØ22-30
E08578	25	FØ46 - DNØ44 - KS5/8Ø44



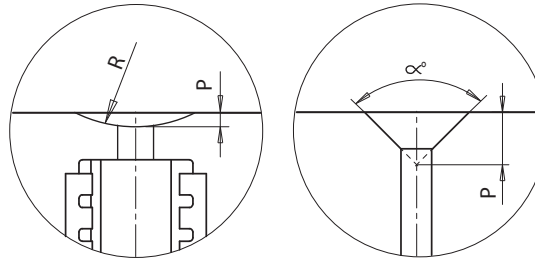


• INJECTION BUSHING WITH FILTER / BOCCOLE DI INIEZIONE con filtro

Execution of pairing with special nozzle press, on request
 Esecuzione di accoppiamenti con ugello pressa speciali, su richiesta



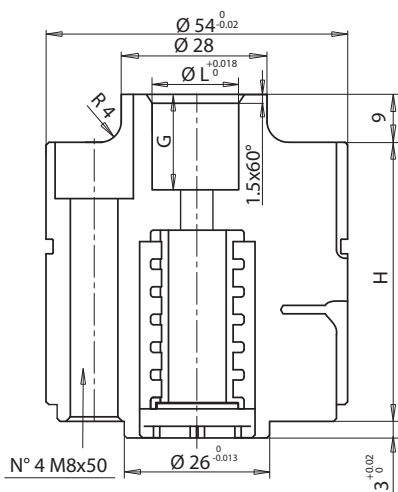
Injection bushing code Codice boccola iniezione	Injection bushing code without filter Codice boccola iniezione senza filtro	A	H	Heater Resistenza	Thermocouple Termocoppia	Insulated thermocouple Termocoppia isolata
E09096/R..	E09104/R..	6.5	46	E09053	E07033	E16035
E09097/R..	E09105/R..	8.5				



Suffix Suffisso	R	P
../R000	R 0	3
../R095	R 9.5	3
../R100	R 10	3
../R105	R 10.5	3
../R110	R 11	3
../R127	R 12.7	3
../R130	R 13	2
../R135	R 13.5	2
../R150	R 15	2
../R155	R 15.5	2
../R160	R 16	2
../R165	R 16.5	2
../R195	R 19.5	2
../R200	R 20	1
../R210	R 21	1
../R220	R 12	1
../R300	R 30	1
../R350	R 35	1
../R400	R 40	1
../A090	α°= 90°	6
../A120	α°= 120°	5

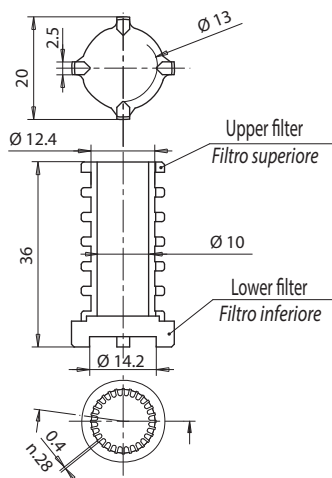
Example of order / Esempio d'ordine **E09096/R095**

Radius injection bushing 9.5 mm
 Boccola d'iniezione raggio sferico 9.5mm



Injection bushing code Codice boccola iniezione	Injection bushing code without filter Codice boccola iniezione senza filtro	A	L	G	H	Heater Resistenza	Thermocouple Termocoppia	Insulated thermocouple Termocoppia isolata
E09116	E09120	6.5	14	16	46	E09053	E07033	E16035
E09117	E09121	8.5						
E09118	E09122	6.5	16	16	46	E09053	E07033	E16035
E09119	E09123	8.5						

• FILTER / FILTRO



Complete filter Gruppo filtro	Upper filter Filtro superiore	Lower filter Filtro inferiore	FILTER AREA SEZIONE DI PASSAGGIO
E04908	E04906	E04907	336 mm ²